

SONY

Television

Setup Guide

BRAVIA

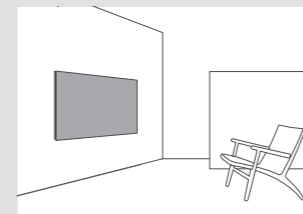
KD-65A1 / 55A1

1

GB Setup Guide
FR Guide d'installation
ES Guía de configuración
NL Installatiehandleiding
DE Einrichtungshandbuch
PT Guia de configuração
IT Guida all'installazione

SE Startguide
DK Installationsvejledning
FI Asennusopas
NO Innstillingsveiledning
PL Przewodnik ustawień
CZ Průvodce nastavením
SK Sprievodca nastavením

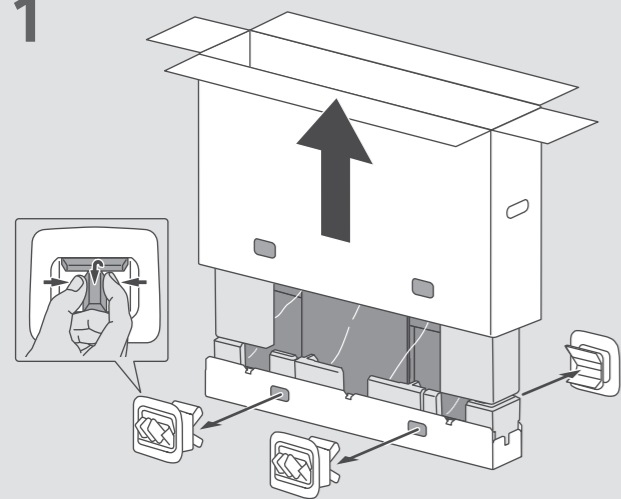
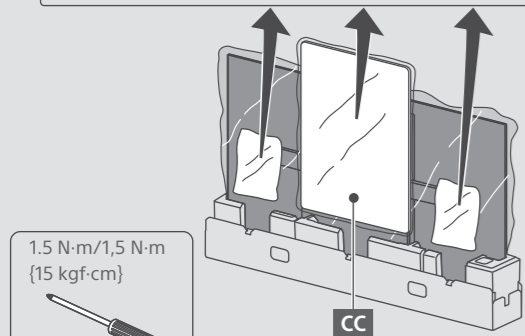
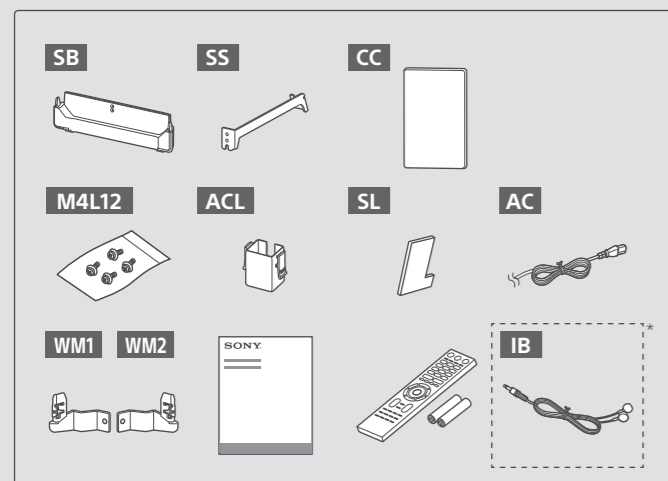
HU Beállítási útmutató
RO Ghid de configurare
BG Ръководство за настройка
GR Οδηγός εγκατάστασης
TR Kurulum Kılavuzu
RU Руководство по установке
UA Посібник із налаштування



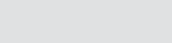
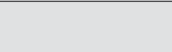
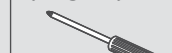
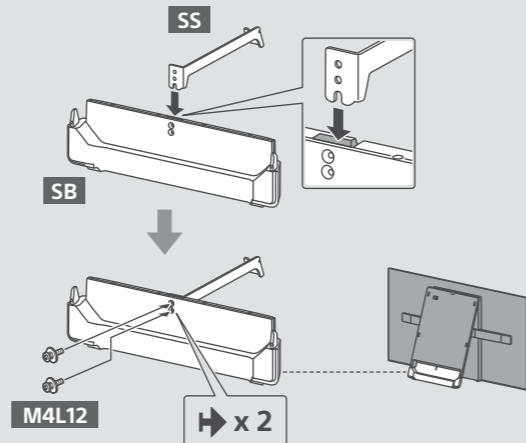
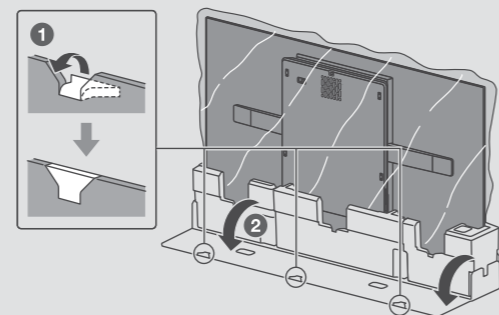
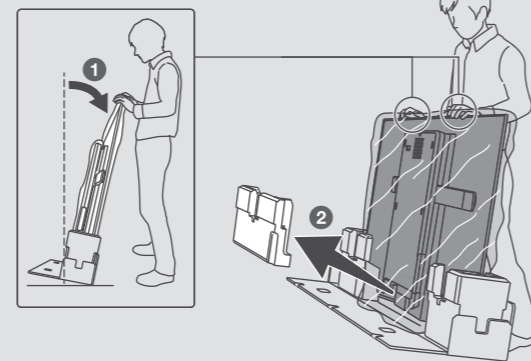
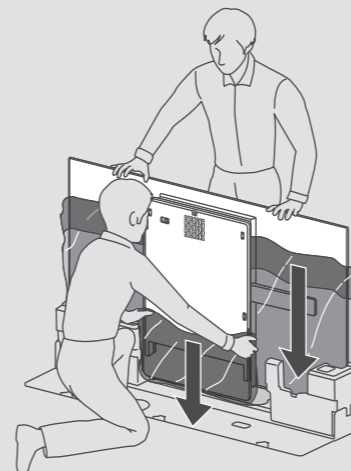
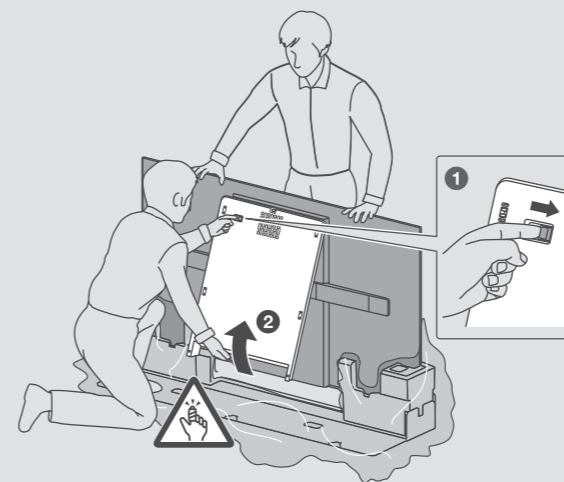
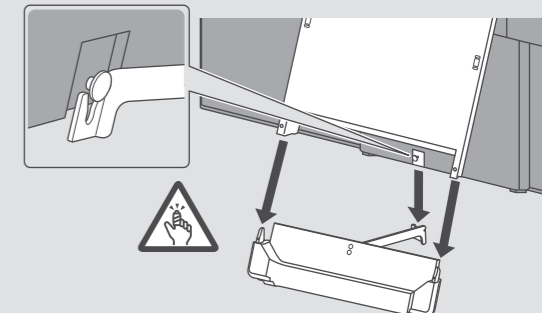
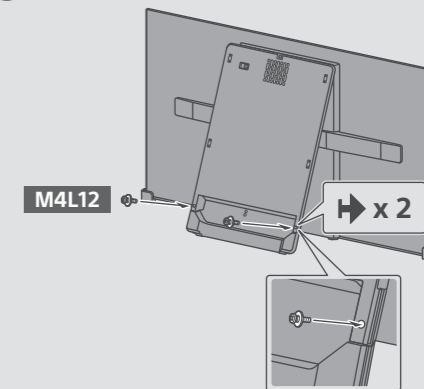
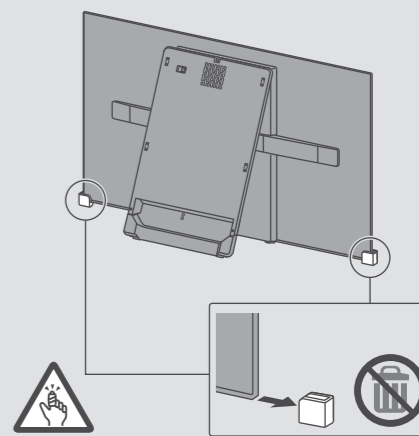
Название продукта: Телевизор
 Назва виробу: Телевизор



Reference Guide / Guide de référence /
 Guía de referencia / Referentiegids /
 Referenzanleitung / Guia de referència /
 Guida di riferimento / Referensmaterial /
 Referencevejledning / Viiteopas /
 Referanseveiledning / Przewodnik /
 Referenční příručka / Referenčná príručka /
 Felhasználói útmutató / Ghid de referință /
 Информация за продукта / Οδηγός
 αναφοράς / Vaşvuru Kılavuzu /
 Справочник / Довідковий посібник

1**2**

1.5 N·m/1,5 N·m
 (15 kgf·cm)

**3****4****5****6****7****8****9****10****11**

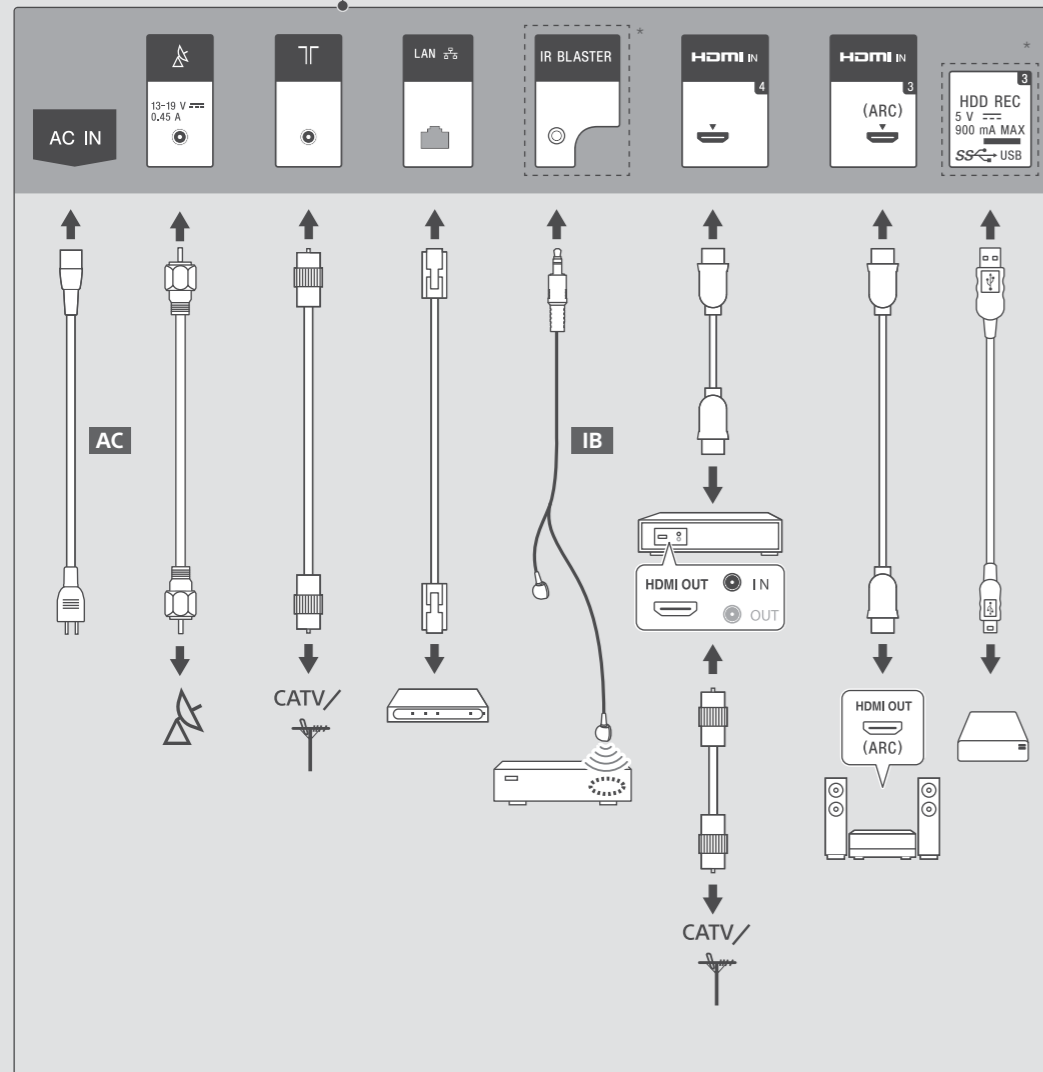
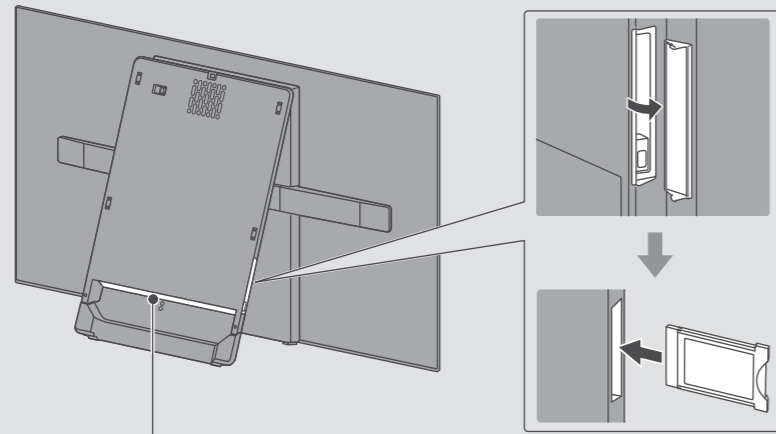
* Only on limited region/country/TV model. / Uniquement pour certaines régions, certains pays ou certains modèles de téléviseur. / Solo en algunos países/regiones/modelos de televisor. / Beperkt tot bepaalde regio's/landen/tv-modellen. / Nur in bestimmten Regionen/Ländern bzw. für bestimmte Fernsehmodelle. / Apenas em determinadas regiões/países/modelos de televisor. / Solo per alcune Regioni/Nazioni/Modelli TV. / Endast för begränsad region/land/TV-modell. / Kun ved begrænset region/land/TV-model. / Vain rajoitettu alla alueilla/maissa/TV-malleissa. / Kun i begrenset region/land/TV-modell. / Wyłącznie w przypadku niektórych regionów/krajów/modeli telewizora. / Pouze pro omezené oblasti/země/modely televizoru. / Len v obmedzených oblastiach/krajinách/modeloch TV prijímačov. / Csak egyes régiókban/országokban/tv-modelleken. / Numai pentru anumite țări/regiuni/modele de televizor. / Само за определени региони/страни модели телевизори. / Μόνο σε περιορισμένες περιοχές/χώρες/μοντέλα τηλεόρασης. / Sadece belirli bölgelerde/ülkelerde/televizyon modellerinde. / Только в определенных регионах/странах/моделях телевизора. / Не в усіх країнах і регіонах та не в усіх моделях телевізорів.



469366011

4-693-660-11(1)

2



Connections See Reference Guide for additional connection information.

Raccordements Pour en savoir plus sur les raccordements, consultez le Guide de référence.

Conexiones Consulte la Guía de referencia para obtener más información sobre la conexión.

Aansluitingen Raadpleeg de Referentiegids voor extra informatie over de aansluiting.

Verbindungen Weitere Verbindungsinformationen finden Sie in der Referenzanleitung.

Ligações Consulte o Guia de referência para informações de ligação adicionais.

Collegamenti Consultare la Guida di riferimento per ulteriori informazioni sui collegamenti.

Anslutningar Se Referensmaterial för ytterligare information om anslutningar.

Tiisluotinger Se Referencevejledningen for at få yderligere oplysninger.

Liitännät Katso tarkemmat liitännätiedot viiteoppaasta.

Tilkoblinger Se Referanseveiledning for mer informasjon om tilkobling.

Połączenia Patrz Przewodnik uruchamiania w celu uzyskania szczegółowych informacji na temat podłączenia.

Připojení Další informace o připojení naleznete v dokumentu Referenční příručka.

Pripojenia Ďalšie informácie o pripojení nájdete v referenčnej príručke.

Csatlakozások További csatlakozási információkért tekintse meg a Felhasználói útmutatót.

Conexiuni Consultați documentul Ghid de referință pentru informații suplimentare despre conexiuni.

Свързване Вижте информацията за продукта за допълнителна информация относно свързването.

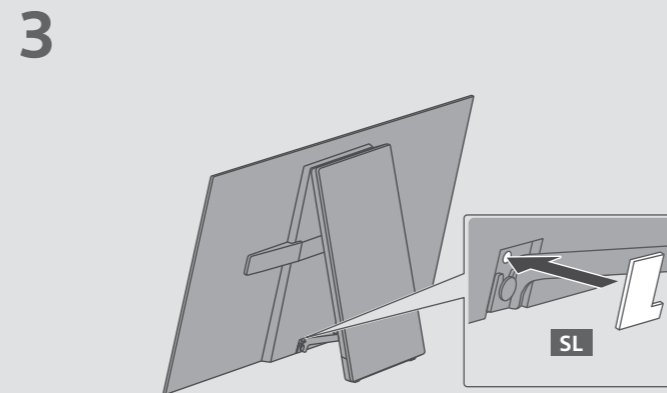
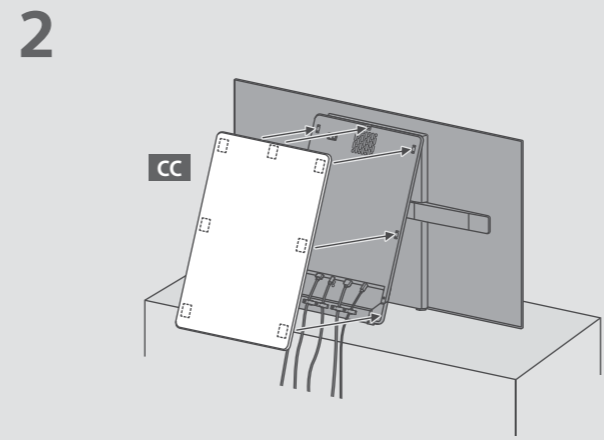
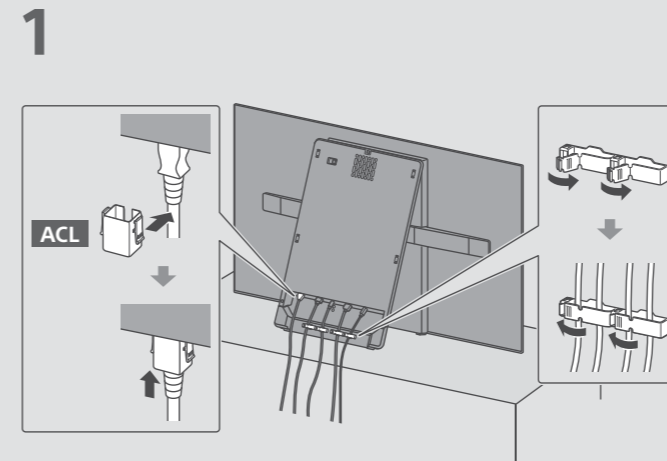
Συνδέσεις Ανατρέξτε στον Οδηγό αναφοράς για πρόσθετες πληροφορίες σύνδεσης.

Bağlantılar Bağlantılarla ilgili daha fazla bilgi için bkz. Başvuru Kılavuzu.

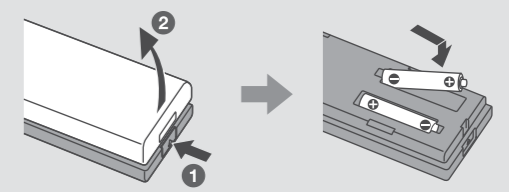
Подключения Для получения дополнительной информации см. Справочник.

Підключення Додаткову інформацію щодо підключення дивіться в Довідковому посібнику.

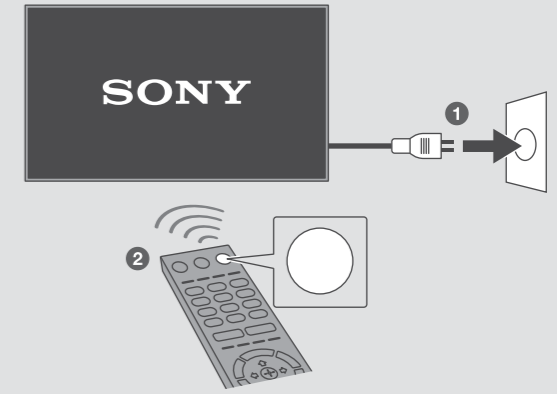
3



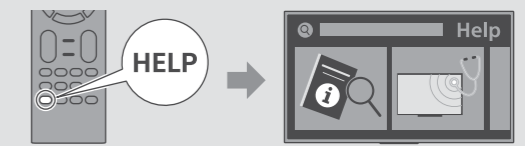
4



5



i



Help / Aide / Ayuda / Help / Hilfe / Ajuda / Guida / Hjälp / Hjælp / Ohje / Hjel্প / Pomoc / NápořevĎa / Pomocník / Sųgó / Ajutor / Помощь / Βοήθεια / Yardım / Справка / Довідка



<http://www.sony.net/tv-how-to-videos>

Tips / Conseils / Consejos / Tips / Tipps / Sugestões / Guide / Tips / Tips / Ohjeita / Tips / Porady / Tipų / Тірү / Tippek / Sfaturi / Съвети / Συμβουλές / İpuçları / Подсказка / Поради