

Поздравляем! Вы и Ваш MacBook Pro
созданы друг для друга!

Поприветствуйте Ваш MacBook Pro.

www.apple.com/ru/macbookpro



Finder

Просмотр содержимого компьютера с помощью Cover Flow.

Справка Mac



Встроенная камера iSight и iChat
Видеоконференции с друзьями
в любой точке мира.

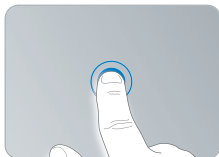
Справка Mac



Трекпад Multi-Touch

Пролистывайте файлы и изображения, изменяйте масштаб лишь пальцами.

Справка Mac



Нажатие в любом месте



Прокрутка



Перемещение



Уменьшение
и увеличение



Прокрутка

Mac OS X Snow Leopard

www.apple.com/ru/macosex



Time Machine

Автоматически создавайте резервные копии.

Справка Mac

 time machine



Быстрый просмотр

Быстро просматривайте Ваши файлы.

Справка Mac

 quick look



Spotlight

Быстро найдите все что угодно на Вашем Mac.

Справка Mac

 spotlight



Safari

Исследуйте сеть с самым быстрым браузером.

Справка Mac

 safari

iLife '11

www.apple.com/ru/ilife



iPhoto

Сделайте фото еще прекраснее.

Справка iPhoto

 photos



iMovie

Создавайте видео в считанные минуты и обрабатывайте свои шедевры.

Справка iMovie

 movie



GarageBand

Создавайте отлично звучащие песни.

Справка GarageBand

 record

Содержание

Глава 1: На старт, внимание, марш!

- 9 Комплект поставки
- 9 Настройка MacBook Pro
- 16 Перевод MacBook Pro в режим сна или его выключение

Глава 2: Жизнь с MacBook Pro

- 20 Основные функции MacBook Pro
- 22 Функции клавиатуры MacBook Pro
- 24 Порты MacBook Pro
- 26 Использование трекпада Multi-Touch
- 30 Использование аккумулятора MacBook Pro

Глава 3: Как улучшить характеристики MacBook Pro

- 37 Замена жесткого диска
- 44 Установка дополнительной памяти

Глава 4: Есть проблема — есть решение

- 53 неполадки, препятствующие работе с MacBook Pro
- 57 Использование программы Apple Hardware Test
- 58 Проблемы, возникающие при соединении с Интернетом

- 62 Сбои в беспроводной связи AirPort Extreme
- 63 Обновление ПО
- 64 Переустановка программного обеспечения, прилагаемого к MacBook Pro
- 65 Использование Дисковой утилиты
- 66 Сервис и поддержка
- 69 Где находится серийный номер компьютера

Глава 5: Важная информация в заключение

- 72 Важная информация о безопасности
- 78 Правила эргономики
- 80 Apple и окружающая среда
- 81 Regulatory Compliance Information

1

На старт, внимание, марш!

www.apple.com/ru/macbookpro

Справка Mac  ассистент миграции

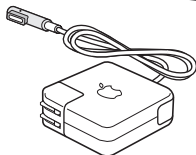
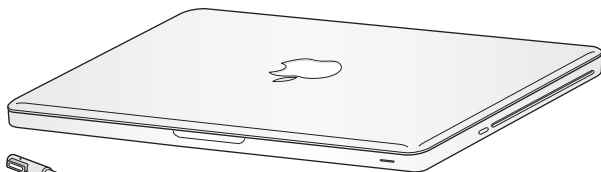
MacBook Pro разработан таким образом, чтобы Вы смогли быстро настроить его и сразу же приступить к работе. Если Вам еще не приходилось работать с MacBook Pro или Вы впервые столкнулись с компьютерами Macintosh, этот раздел поможет Вам начать с ним работать.

Важно. Внимательно прочитайте все инструкции по установке (а также информацию по безопасности, начиная со стр. 72) перед первым использованием компьютера.

Если Вы опытный пользователь, возможно, Вы уже обладаете достаточными знаниями, чтобы приступить к работе. Чтобы узнать о новых функциях MacBook Pro, прочтите Главу 2 «Жизнь с MacBook Pro».

Ответы на многочисленные вопросы Вы найдете в Справке Mac на Вашем компьютере. Подробнее о Справке Mac см. в разделе «Ответы на Ваши вопросы» на стр. 32. Поскольку Apple может выпустить новые версии и обновления системного программного обеспечения, приведенные в данном руководстве иллюстрации могут немного отличаться от того, что Вы видите на экране.

Комплект поставки



Адаптер питания MagSafe 85 Вт



Кабель питания

Настройка MacBook Pro

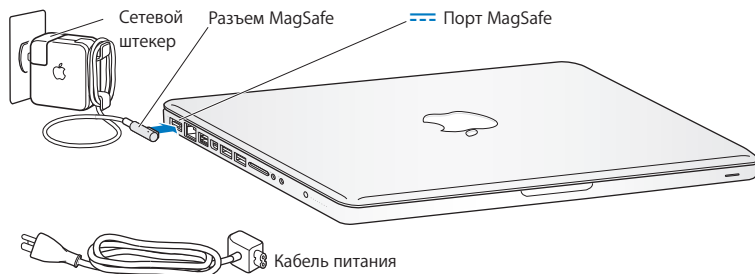
MacBook Pro разработан таким образом, чтобы Вы смогли быстро настроить его и сразу же приступить к работе. Далее приведена информация о процессе настройки, который включает следующие пункты.

- Подсоединение адаптера питания MagSafe 85 Вт
- Подсоединение кабелей и доступ к сети
- Включение MacBook Pro и использование трекпада
- Конфигурация учетной записи пользователя и других настроек с помощью Ассистента настройки
- Настройка Рабочего стола Mac OS X и Системных настроек

Важно. Перед установкой MacBook Pro удалите всю защитную пленку с адаптера питания MagSafe 85 Вт.

Шаг 1. Подсоедините адаптер питания MagSafe 85 Вт для электропитания MacBook Pro и зарядите аккумулятор.

Убедитесь, что сетевой штекер полностью введен в адаптер питания, а штыри сетевого штекера полностью выдвинуты. Включите штекер адаптера питания в розетку питания, а разъем MagSafe – в порт MagSafe. Приближая разъем MagSafe к порту, Вы почувствуете, что он притягивается магнитом.



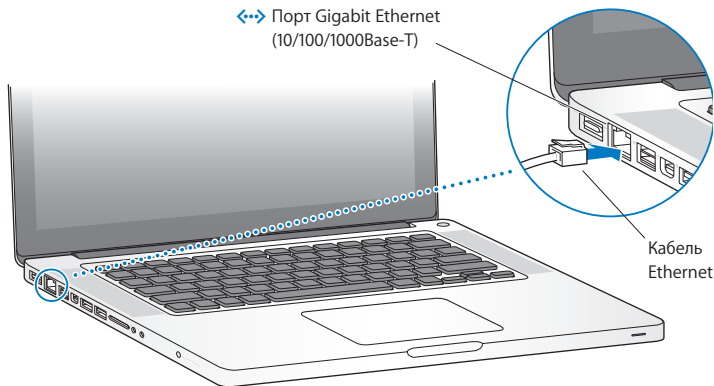
Перед подключением удлиняющего кабеля к адаптеру питания замените сетевой штекер на кабель питания. Сначала извлеките сетевой штекер из адаптера, а затем подсоедините прилагаемый кабель питания к адаптеру. Убедитесь при этом, что он надежно зафиксирован.

Отсоединяя адаптер питания от розетки или компьютера, потяните за штекер, а не за кабель.

При первом подсоединении адаптера питания к MacBook Pro индикатор разъема MagSafe загорится. Желтый цвет индикатора сигнализирует процесс зарядки аккумулятора. Зеленый цвет индикатора сигнализирует о том, что аккумулятор полностью заряжен. Если индикатор не горит, убедитесь, что разъем подсоединен надежно и адаптер питания подключен к розетке питания.

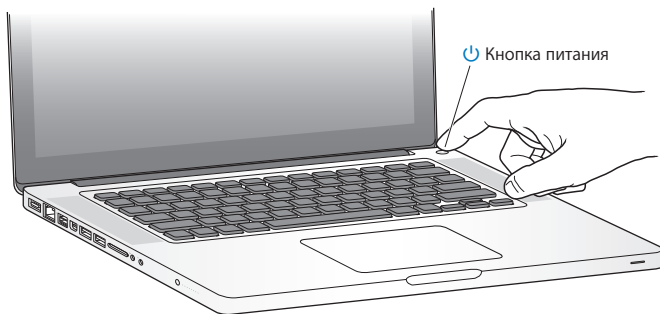
Шаг 2. Установите соединение с беспроводной или стационарной сетью.

- Для использования беспроводной сети со встроенной технологией AirPort Extreme базовая станция беспроводной связи должна быть включена, Вам должно быть известно имя сети. После включения MacBook Pro Ассистент настройки поможет выполнить процесс соединения. Советы по устранению неполадок см. на стр. 62.
- Для организации стационарного соединения соедините один конец кабеля Ethernet с MacBook Pro, а другой – с кабельным модемом, модемом DSL или сетью.



Шаг 3. Нажмите кнопку питания (⏻), чтобы включить MacBook Pro.

При включении компьютера Вы услышите звуковой сигнал.



Загрузка MacBook Pro займет несколько секунд. После загрузки автоматически откроется Ассистент настройки.

Если MacBook Pro не включается, смотрите раздел «Если MacBook Pro не включается или не загружается» на стр. 55.

Шаг 4. Сконфигурируйте MacBook Pro с помощью Ассистента настройки.

При первом включении MacBook Pro запускается программа «Ассистент настройки». Ассистент настройки помогает ввести данные для Интернета и электронной почты и настроить на MacBook Pro учетную запись пользователя. Если у Вас уже есть компьютер Mac, Ассистент настройки поможет Вам автоматически перенести файлы, программы и другие данные с Вашего прежнего компьютера Mac по сети Ethernet или беспроводной сети. Дополнительную информацию см. в следующем разделе «Перенос информации на MacBook Pro».

Если Вы не намерены использовать другой компьютер Mac, рекомендуется отменить авторизацию компьютера для воспроизведения музыки, видео или аудиокниг, приобретенных в iTunes Store. Отмена авторизации компьютера предотвращает воспроизведение приобретенных Вами песен, видео или аудиокниг другим лицом и обеспечивает возможность новой авторизации. Сведения об отмене авторизации см. в iTunes («Справка» > «Справка iTunes»).

Перенос информации на MacBook Pro

Следуя инструкциям Ассистента настройки можно перенести существующие учетные записи пользователя, файлы, программы и прочую информацию с другого компьютера Mac. Это можно сделать одним из следующих способов:

- используя кабель FireWire для соединения двух компьютеров и передачи информации;
- используя кабель Ethernet, подсоединенный непосредственно к обоим компьютерам, или объединив компьютеры в локальную сеть;
- по беспроводной сети — непосредственно между двумя компьютерами или в случае, если компьютеры находятся в одной беспроводной сети.

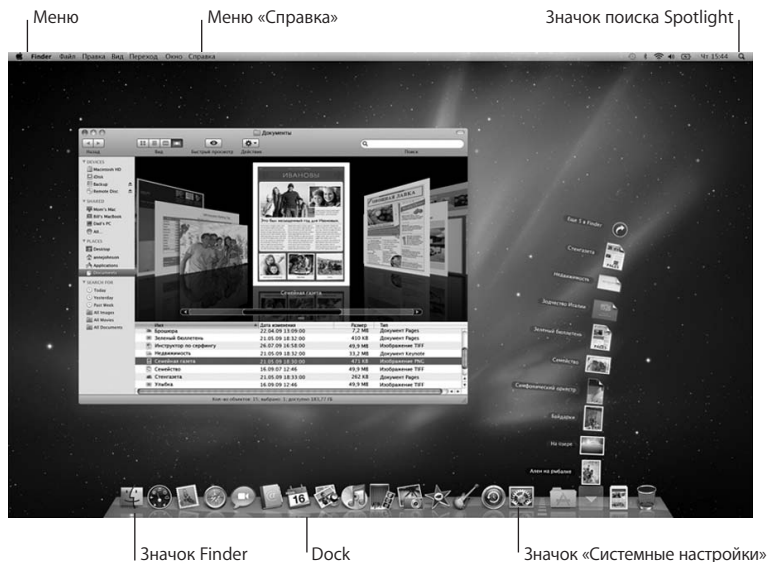
Перед выполнением миграции проверьте наличие обновлений на другом Mac с помощью Обновления программ. На другом Mac должно быть установлена операционная система Mac OS X 10.4.11 или Mac OS X 10.5.6 (или новее).

Выберите объекты (учетные записи пользователя, документы, фильмы, музыку, фотографии и т. п.), которые Вы хотите перенести на MacBook Pro.

Важно. Не используйте второй компьютер Mac для других операций, пока перенос не будет завершен.

Если при первом запуске компьютера не будет выполнен перенос информации с помощью Ассистента настройки, перенести информацию можно будет позже с помощью Ассистента миграции. Если во время переноса информации соединение будет прервано, Вы можете возобновить перенос позднее, воспользовавшись Ассистентом миграции на MacBook Pro и на втором компьютере Mac. Откройте папку «Программы», затем — «Служебные программы» и выберите «Ассистент миграции».

Шаг 5. Организуйте Рабочий стол Mac OS X на свое усмотрение и осуществите настройки.



С помощью меню «Системные настройки» можно быстро настроить Рабочий стол в соответствии с собственными предпочтениями. В строке меню выберите «Apple» (🍏) > «Системные настройки» или нажмите значок «Системные настройки» в Dock. Вы можете управлять большинством настроек MacBook Pro в меню «Системные настройки». Более подробную информацию Вы найдете, открыв Справку Mac и задав для поиска «Системные настройки» или указав название конкретной настройки, которую Вы хотите изменить.

Перевод MacBook Pro в режим сна или его выключение

По окончании работы с MacBook Pro Вы можете перевести его в режим сна или выключить его.

Перевод MacBook Pro в режим сна

Если Вы приостанавливаете работу с MacBook Pro на короткий период, переведите его в режим сна. Если компьютер находится в режиме сна, Вы можете быстро привести его в рабочее состояние, минуя процесс загрузки.

Чтобы перевести MacBook Pro в режим сна, выполните одно из следующих действий.

- Закройте крышку ноутбука.
- Выберите в строке меню «Apple» (🍏) > «Режим сна».
- Нажмите кнопку питания (⏻) и в появившемся диалоговом окне выберите «Режим сна».
- Выберите пункт меню «Apple» (🍏) > «Системные настройки», нажмите «Экономия энергии» и установите таймер режима сна.

УВЕДОМЛЕНИЕ. Перед транспортировкой MacBook Pro подождите несколько секунд до начала свечения индикатора, сигнализирующего, что компьютер находится в режиме сна, а жесткий диск прекратил вращаться. Перенос компьютера при вращающемся жестком диске может повредить диск, что может привести к потере данных или невозможности запуска компьютера с жесткого диска.

Для того чтобы завершить режим сна MacBook Pro, выполните следующие действия.

- Если крышка закрыта, достаточно открыть ее, чтобы завершить режим сна MacBook Pro.
- Если крышка уже открыта, нажмите кнопку питания (⏻) или любую клавишу на клавиатуре.

После выхода MacBook Pro из режима сна программы, документы и настройки компьютера находятся в том же виде, в каком Вы их оставили.

Выключение MacBook Pro

Если Вы не планируете использовать MacBook Pro в течение двух или более дней, рекомендуется его выключить. Во время выключения ненадолго загорится индикатор режима сна.

Для того чтобы выключить MacBook Pro, выполните одно из следующих действий.

- Выберите в строке меню «Apple» (🍏) > «Выключить».
- Нажмите кнопку питания (⏻) и в появившемся диалоговом окне выберите «Выключить».

Если Вы не собираетесь использовать MacBook Pro длительный период, прочитайте раздел «Важная информация по эксплуатации» на стр. 76, чтобы узнать о том, как предотвратить полную разрядку аккумулятора.

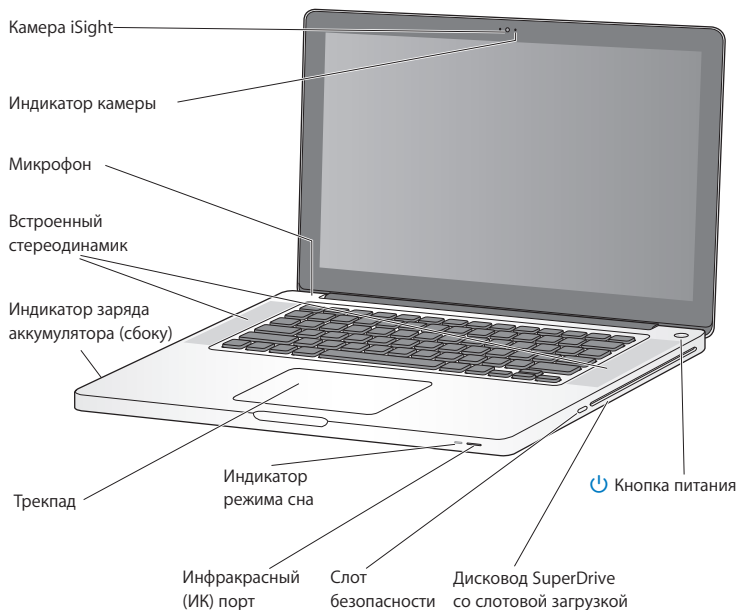
2

Жизнь с MacBook Pro

www.apple.com/ru/macosx

Справка Mac  Mac OS X

Основные функции MacBook Pro



Встроенная камера iSight и индикатор

Проводите видеоконференции, используя программу iChat, делайте снимки с помощью Photo Booth и снимайте видео с помощью iMovie. Во время работы камеры горит индикатор.

Встроенные стереодинамики

Вы можете слушать музыку, звуковое сопровождение фильмов, игр и другие мультимедийные материалы.

Встроенный микрофон

Вы можете производить звукозапись через микрофон, расположенный над клавишей Esc клавиатуры, или разговаривать с друзьями в режиме реального времени с помощью широкополосного соединения и прилагаемой программы iChat.

Встроенный аккумулятор и индикаторы заряда аккумулятора

Когда поблизости нет розетки питания, используйте аккумулятор. Нажмите кнопку аккумулятора для включения индикатора, показывающего оставшийся заряд аккумулятора.

Трекпад

Выполните одинарное или двойное нажатие в любой точке трекпада. Касайтесь трекпада одним или несколькими пальцами для перемещения курсора и использования жестов Multi-Touch (описываются на стр. 26).

Индикатор режима сна

Пульсирующее свечение белой лампы сигнализирует режим сна MacBook Pro.

Инфракрасный (ИК) порт

Используйте пульт Apple Remote (приобретается отдельно) и инфракрасный порт для работы с программами Front Row и Keynote на MacBook Pro на расстоянии до 9,1 метров (30 футов).

Слот безопасности

Для предотвращения кражи используйте замок и трос (приобретается отдельно).

Дисковод SuperDrive со слотовой загрузкой

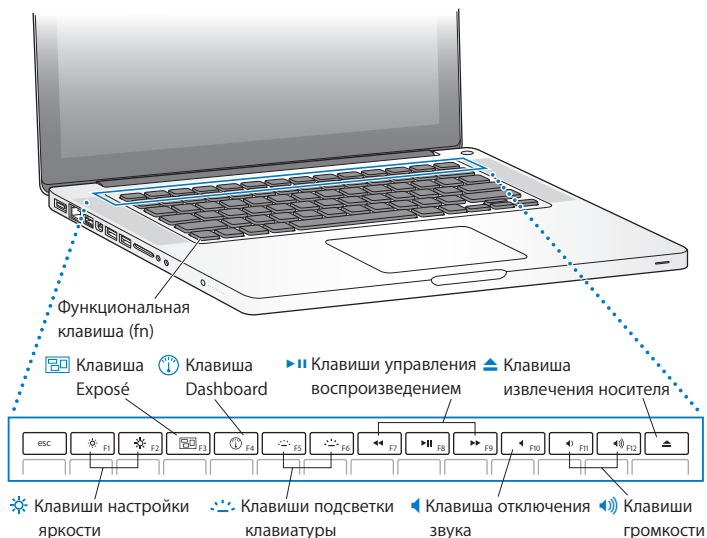
Дисковод считывает и записывает CD и DVD стандартных размеров.



Кнопка питания

Служит для включения и отключения MacBook Pro, а также для перевода его в режим сна.

Функции клавиатуры MacBook Pro



Функциональная клавиша (fn)

Нажмите и удерживайте эту клавишу, чтобы активировать функции, заданные для функциональных клавиш (с F1 до F12). Чтобы узнать о настройке функциональных клавиш, выберите «Справка» > «Справка Mac» в строке меню и задайте для поиска «функциональные клавиши».



Клавиши настройки яркости (F1, F2)

Вы можете увеличить (☀) или уменьшить (☾) яркость экрана MacBook Pro.



Клавиша Exposé (F3)

Откройте Exposé для быстрого доступа ко всем открытым окнам.



Клавиша Dashboard (F4)

Откройте Dashboard, чтобы получить доступ к виджетам.



Клавиши подсветки клавиатуры (F5, F6)

Вы можете увеличить (☀) или уменьшить (☾) яркость подсветки клавиатуры.



Клавиши управления воспроизведением (F7, F8, F9)

Перемотка назад (◀), воспроизведение или пауза (▶||), перемотка вперед (▶▶) песни, фильма или слайд-шоу.



Клавиша отключения звука (F10)

Включение/выключение звука из встроенных динамиков и выходного аудиопорта.



Клавиши громкости (F11, F12)

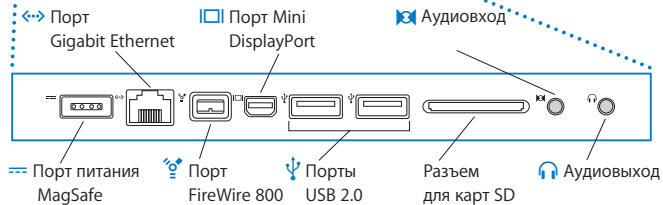
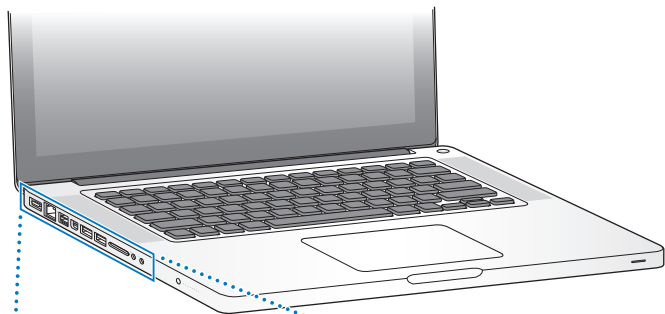
Служат для увеличения (☀) или уменьшения (☾) громкости звука встроенных динамиков и наушников.



Клавиша извлечения носителя

Нажмите эту клавишу и удерживайте ее нажатой для извлечения диска. Вы можете также извлечь носитель, перетянув его значок на Рабочем столе в Корзину.

Порты MacBook Pro





Порт MagSafe

Подсоедините адаптер питания MagSafe 85 Вт, входящий в комплект поставки, чтобы зарядить аккумулятор MacBook Pro.



Порт Gigabit Ethernet

С помощью этого порта Вы можете подсоединиться к высокоскоростной сети Ethernet, DSL или кабельному модему, а также к другому компьютеру. Порт Ethernet автоматически находит устройства Ethernet и не требует использования кабеля Ethernet-crossover для их подсоединения.



Один порт FireWire 800

Служит для подключения высокоскоростных внешних устройств, таких как цифровые видеокамеры и запоминающие устройства.



Порт Mini DisplayPort (видеовыход)

Подсоединяйте внешний дисплей или проекционную систему, использующую разъем DVI или VGA. Можно приобрести адаптеры для поддерживаемых форматов видео.



Два высокоскоростных порта USB (Universal Serial Bus) 2.0

К MacBook Pro можно подсоединять iPod, iPhone, мышь, клавиатуру, принтер, дисконд, цифровую камеру, джойстик, модем и многие другие устройства. Можно подключать устройства USB 1.1.



Порт аудиовхода

Вы можете подсоединять к MacBook Pro аналоговый микрофон или цифровую аудиотехнику.



Аудиовыход

Подсоединяйте внешние динамики, наушники (в том числе для iPhone) или цифровое звуковое оборудование.

Разъем для карт SD

Карта SD упрощает передачу фотографий, видеозаписей и данных как на MacBook Pro, так и с него.

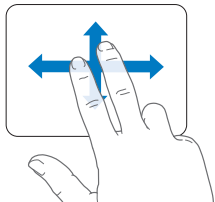
Примечание. Адаптеры и другие аксессуары продаются отдельно на сайте www.apple.com/ru/store или в розничных магазинах Apple.

Использование трекпада Multi-Touch

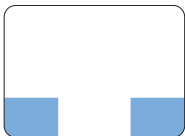
Используйте трекпад для перемещения курсора и выполнения различных действий Multi-Touch. В отличие от обычных трекпадов сам трекпад MacBook Pro является кнопкой, и в любом месте трекпада можно выполнять щелчки. Чтобы включить жесты Multi-Touch, просмотреть обучающие видеоролики о жестах и настроить другие параметры трекпада, выберите «Apple» (🍏) > «Системные настройки» и нажмите «Трекпад».

Способы использования трекпада MacBook Pro

- *Прокручивание двумя пальцами* позволяет выполнять быструю прокрутку, прокрутку вверх, вниз или в стороны активного окна. Эта функция включена по умолчанию. Можно также выбрать вариант прокрутки с инерцией или без инерции. При прокрутке с инерцией прокрутка экрана продолжается некоторое время, после того как Вы убрали пальцы с трекпада. Такой способ подходит для прокрутки длинных документов и списков.

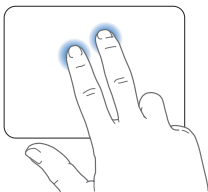


- *Дополнительный щелчок* или «щелчок правой кнопкой» обеспечивает доступ к пунктам контекстного меню.
- Для настройки области дополнительного щелчка одним пальцем в левом или правом нижнем углу трекпада выберите «Двойной щелчок» в пункте «Один палец» настроек трекпада.



Область дополнительного нажатия

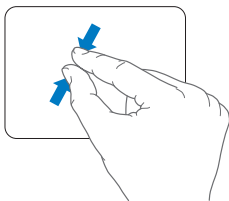
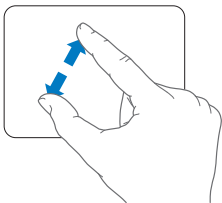
- Для настройки дополнительного щелчка двумя пальцами в любой области трекпада выберите «Двойной щелчок» в пункте «Два пальца» настроек трекпада.



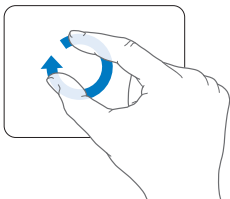
Примечание. Вы также можете осуществлять это действие, удерживая клавишу Control (ctrl) во время нажатия.

Следующие жесты трекпада работают в ряде программ. При выполнении этих жестов перемещайте пальцы, слегка касаясь поверхности трекпада. Дополнительную информацию см. в настройках трекпада или выберите «Справка» > «Справка Mac» и выполните поиск по слову «трекпад».

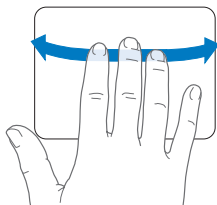
- *Сведением двух пальцев* увеличивайте или уменьшайте масштаб файлов PDF, картинок, фотографий и т.д.



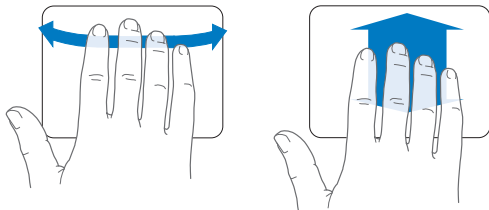
- *Круговым движением* двух пальцев вращайте фотографии, страницы и т.д.



- *Смахивание тремя пальцами* позволяет быстро пролистать страницы документа, переместиться к предыдущей или следующей фотографии и т.д.



- *Смахивание четырьмя пальцами* работает в Finder и во всех программах. Смахиванием четырьмя пальцами влево или вправо включается Переключатель программ, позволяющий циклически переключаться между открытыми программами. При смахивании четырьмя пальцами вверх или вниз в Exposé отображается Рабочий стол или все открытые окна.



Чтобы включить или отключить жесты, выберите «Apple» (🍏) > «Системные настройки» и нажмите «Трекпад». Используйте флажки для включения или отключения жестов.

Использование аккумулятора MacBook Pro

Если адаптер питания MagSafe не подсоединен, MacBook Pro потребляет энергию встроенного аккумулятора. Длительность работы с MacBook Pro зависит от используемых Вами программ и внешних устройств, подсоединенных к MacBook Pro.

Экономить заряд аккумулятора, например, во время полета в самолете, можно, выключив отдельные средства, такие как AirPort Extreme и технология беспроводной связи Bluetooth® и понизив яркость экрана. Многие системные настройки Вашего ноутбука автоматически установлены для наиболее эффективного использования заряда аккумулятора.

Оставшийся заряд аккумулятора можно определить по свечению восьми индикаторов уровня заряда аккумулятора на левой боковой поверхности MacBook Pro. При нажатии кнопки, расположенной возле индикаторов, они загорятся на короткое время в соответствии с уровнем заряда, оставшемся в аккумуляторе.

Важно. Если горит только один индикатор, уровень оставшегося заряда очень низок. Если ни один индикатор не загорается, аккумулятор полностью разряжен и MacBook Pro можно загрузить, только подсоединив адаптер питания. Для подзарядки аккумулятора подсоедините адаптер питания. Подробнее об индикаторах заряда аккумулятора смотрите на стр. 56.

Уровень заряда аккумулятора можно также проверить по показанию значка статуса аккумулятора () в строке меню. Показываемый уровень заряда отражает количество энергии аккумулятора с учетом программ, периферийных устройств и системных настроек, используемых Вами в текущий момент. Для экономного использования заряда аккумулятора завершите программы, отсоедините периферийные устройства, которые Вы не используете, а также откорректируйте настройки Экономии энергии. Подробную информацию об экономной эксплуатации аккумулятора и советы о том, как сделать работу с MacBook Pro более эффективной, Вы найдете на веб-сайте: www.apple.com/ru/batteries/notebooks.html.

Зарядка аккумулятора

Когда адаптер питания, входящий в комплект поставки MacBook Pro, подсоединен, аккумулятор заряжается независимо от того, включен ли компьютер, выключен или находится в режиме сна. Аккумулятор заряжается быстрее, если компьютер выключен или находится в режиме сна.

Замена аккумулятора MacBook Pro должна производиться только у авторизованного поставщика услуг Apple или в розничном магазине Apple.

Ответы на Ваши вопросы

Дополнительную информацию о работе с MacBook Pro Вы найдете в Справке Mac на Вашем компьютере, а также по адресу: www.apple.com/ru/support/macbookpro.

Для того чтобы воспользоваться Справкой Mac, выполните следующие действия.

- 1 Нажмите значок «Finder» в Dock (строка значков, расположенная вдоль края экрана).



- 2 Нажмите меню «Справка» в строке меню и сделайте следующее.
 - a Введите вопрос в поле поиска и выберите тему из результатов поиска, либо выберите «Показать все результаты» для просмотра всех тем.
 - b Выберите «Справка Mac» для открытия окна справки Mac, где вы сможете выбрать нужную ссылку или ввести в поле поиска вопрос.

Подробная информация

Для получения подробной информации о работе с MacBook Pro смотрите следующее.


Чтобы узнать о:	Смотрите:
Установке модуля памяти	Главу 3 «Как улучшить характеристики MacBook Pro» на стр. 35.
Устранении неполадок при работе с MacBook Pro	Главу 4 «Есть проблема — есть решение» на стр. 51.
Обслуживании и технической поддержке MacBook Pro	Раздел «Сервис и поддержка» на стр. 66. Вы также можете посетить сайт технической поддержки Apple по адресу: www.apple.com/ru/support/macbookpro .
Использовании Mac OS X	Веб-сайт Mac OS X по адресу: www.apple.com/ru/macosx . Или в Справке Mac введите «Mac OS X» в строке поиска.
Переходе от персонального компьютера к Mac	Статью «Почему вы полюбите Mac» на веб-сайте по адресу: www.apple.com/ru/getamac/whymac .
Использовании программ iLife	Веб-сайт iLife по адресу: www.apple.com/ru/ilife . Также можно открыть одну из программ iLife, затем открыть справку для этой программы и ввести свой вопрос в поле поиска.
Изменении Системных настроек	Откройте Системные настройки нажатием «Apple» (🍏) > «Системные настройки». Или в Справке Mac введите «Системные настройки» в строке поиска.
Использовании трекпада	Информацию в Справке Mac (введите «трекпад» в строке поиска или откройте окно «Системные настройки» и выберите «Трекпад»).
Использовании камеры iSight	Введите «iSight» в строке поиска Справки Mac.
Использовании клавиатуры	Введите «клавиатура» в строке поиска Справки Mac.
Использовании беспроводной технологии AirPort Extreme	Веб-страницу технической поддержки AirPort по адресу: www.apple.com/ru/support/airport . Или введите «AirPort» в строке поиска Справки Mac.

Чтобы узнать о:	Смотрите:
Использовании беспроводной технологии Bluetooth	Веб-страницу технической поддержки Bluetooth по адресу: www.apple.com/ru/support/bluetooth . Вы также можете открыть программу «Обмен файлами по Bluetooth», расположенную в папке «Служебные программы» внутри папки «Программы», и выбрать «Справка» > «Справка Bluetooth».
Уходе за аккумулятором	Введите «аккумулятор» в строке поиска Справки Mac.
Подсоединении принтера	Введите «печать» в строке поиска Справки Mac.
Соединениях FireWire и USB	Введите «FireWire» или «USB» в строке поиска Справки Mac.
Подключении к Интернету	Введите «Интернет» в строке поиска Справки Mac.
Подключении внешнего монитора	Введите «порт монитора» в строке поиска Справки Mac.
Пульту Apple Remote	Введите «remote» в строке поиска Справки Mac.
Front Row	Введите «Front Row» в строке поиска Справки Mac.
Записи CD или DVD	Введите «запись диска» в строке поиска Справки Mac.
Технических характеристиках	Веб-страницу технических характеристик по адресу: support.apple.com/ru_RU/specs . Вы также можете открыть «Сведения о системе», выбрав в строке меню «Apple» (🍏) > «Об этом компьютере» и нажав кнопку «Подробнее».
Новостях, бесплатно загружаемых программах, интерактивных каталогах программного и аппаратного обеспечения Apple	Веб-сайт Apple по адресу: www.apple.com/ru .
Инструкциях, технической поддержке и руководствах для продуктов Apple	Веб-сайт технической поддержки Apple по адресу: www.apple.com/ru/support .

3

Как улучшить характеристики MacBook Pro

www.apple.com/ru/store

Справка Mac  память

Эта глава содержит информацию и инструкции по модернизации жесткого диска и установке дополнительной памяти в MacBook Pro.

ПРЕДУПРЕЖДЕНИЕ. Apple рекомендует доверить установку дисков и памяти специалистам, сертифицированным компанией Apple. Ознакомьтесь с документацией по обслуживанию и технической поддержке, прилагаемой к компьютеру. В ней Вы найдете сведения о сервисном обслуживании компании Apple. Если во время установки другого диска или модуля памяти Вы повредили оборудование, то повреждения такого рода не подлежат устранению по гарантийному обслуживанию.

Не пытайтесь заменить аккумулятор MacBook Pro самостоятельно. Если Вы считаете, что пора заменить аккумулятор, обратитесь в розничный магазин Apple или к авторизованному поставщику услуг Apple.

Замена жесткого диска

В MacBook Pro предусмотрена возможность замены жесткого диска на жесткий диск с улучшенными характеристиками. Откройте заднюю крышку MacBook Pro. Жесткий диск расположен рядом со встроенным аккумулятором. Подготовленный на замену диск должен иметь формат 2,5 дюйма и разъем Serial ATA (SATA).

Важно. Apple рекомендует выполнять резервное копирование всей информации на жестком диске перед его удалением или заменой. Apple не несет ответственности за возможную потерю данных.

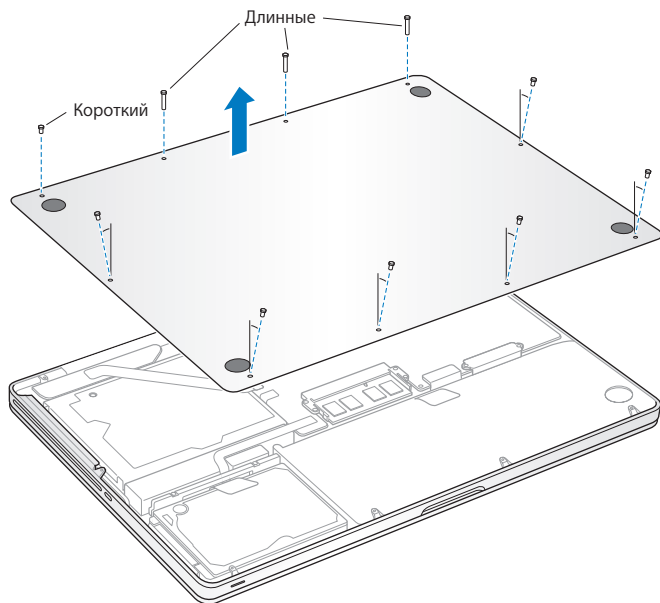
Замена жесткого диска в MacBook Pro:

- 1 Выключите MacBook Pro. Отсоедините адаптер питания, кабель Ethernet, кабели USB, защитный замок и все другие кабели, подсоединенные к MacBook Pro, чтобы предотвратить повреждение компьютера.

ПРЕДУПРЕЖДЕНИЕ. Внутренние детали MacBook Pro могут нагреваться. Если Вы работали с MacBook Pro, подождите 10 минут после его выключения, чтобы его внутренние детали остыли.

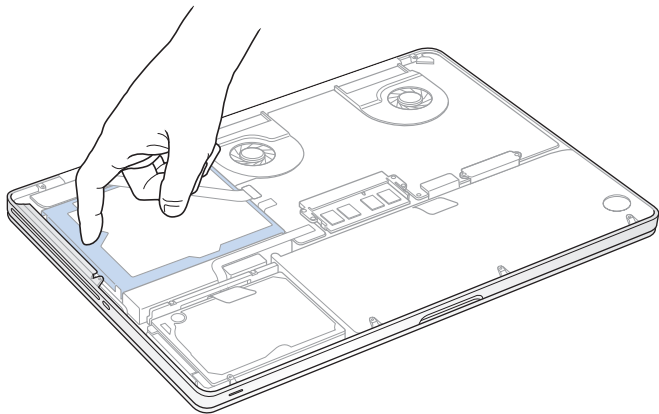
- 2 Переверните MacBook Pro, а затем отсоедините 10 (десять) винтов, на которых крепится нижняя часть корпуса. Отвинтите в углах короткие винты, как показано на рисунке. Снимите нижнюю часть корпуса и отложите ее в сторону.

Важно. Поскольку винты имеют различную длину, запомните местоположение для винтов каждой длины для правильной установки их на место. Отложите их в безопасное место.

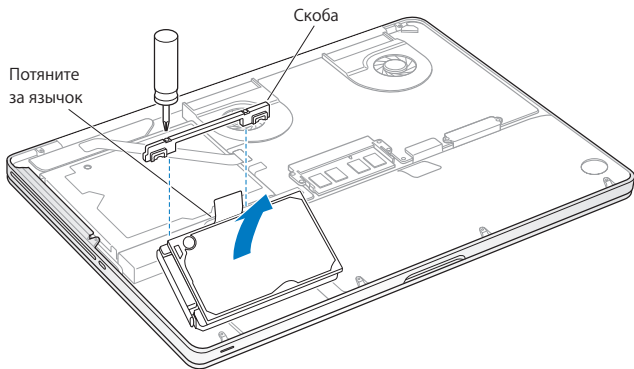


Важно. При отсоединении нижней части корпуса открывается доступ к внутренним компонентам, чувствительным к различным воздействиям. При извлечении и установке жесткого диска держите его только за корпус.

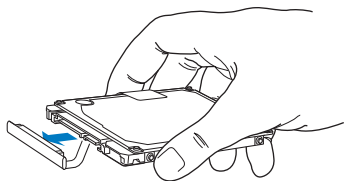
- 3 Дотроньтесь до металлической поверхности внутри компьютера, чтобы удалить статический заряд электричества с Вашего тела.



- 4 Найдите держатель на верхней поверхности диска. Крестовой отверткой ослабьте два невыпадающих винта, которые фиксируют держатель. Поместите держатель в безопасное место.
- 5 Аккуратно извлеките диск из его отсека за язычок.

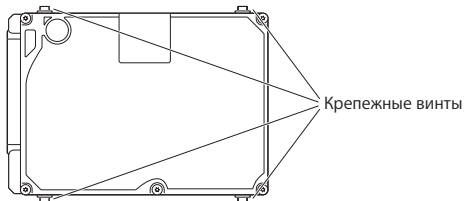


- 6 Удерживая диск за боковые поверхности, осторожно отсоедините разъем на левой стороне диска. Рекомендуется держать диск за боковые поверхности и избегать прикосновения к микросхемам на нижней стороне диска.



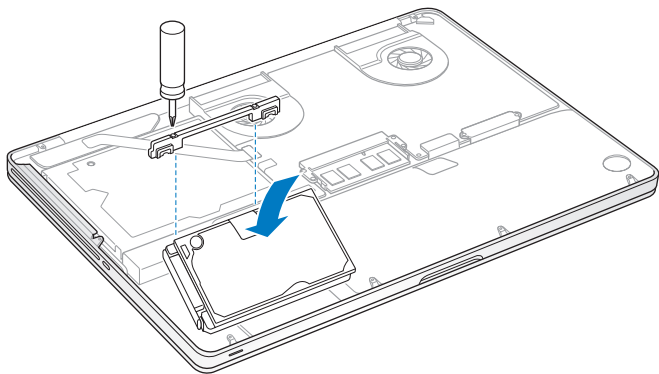
Разъем подсоединяется к кабелю и остается в отсеке для жесткого диска.

Важно. На боковых поверхностях жесткого диска имеется четыре (4) крепежных винта. Если к подготовленному на замену диску не прилагаются крепежные винты, снимите винты со старого диска и прикрепите их к новому диску перед установкой.



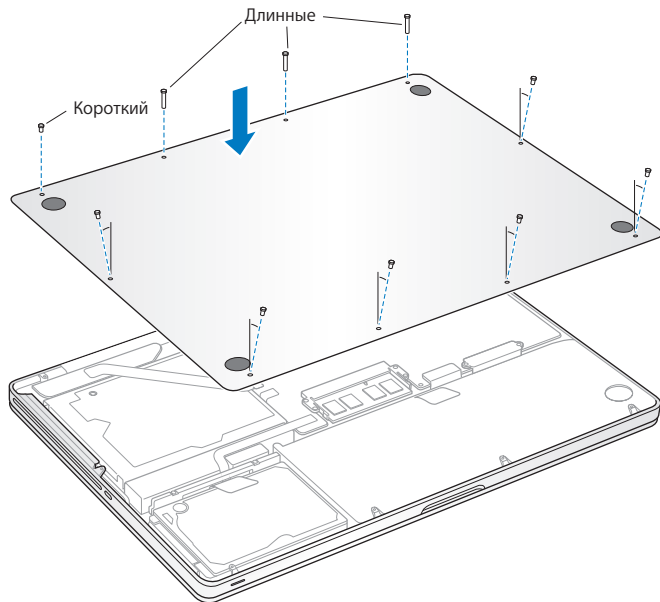
- 7 Подсоедините разъем к ответной части на левой стороне подготовленного для замены диска.

- 8 Вставьте новый диск под углом, убедившись в правильности установки крепежных винтов.



- 9 Установите держатель в прежнее положение и затяните винты.

- 10 Установите нижнюю часть корпуса на место. Повторно вставьте в соответствующие отверстия и закрепите десять винтов, извлеченных при выполнении шага 2, обязательно вставляя более короткие винты по углам, показанным на рисунке.



Сведения об установке операционной системы Mac OS X и прилагаемых к ней программ см. в разделе «Переустановка программного обеспечения, прилагаемого к MacBook Pro» на стр. 64.

Установка дополнительной памяти

Компьютер MacBook Pro оснащен двумя слотами памяти, доступ к которым можно получить, сняв нижнюю часть корпуса. В стандартной конфигурации в MacBook Pro установлено не менее 4 ГБ синхронной динамической оперативной памяти (SDRAM) с частотой 1066 МГц и удвоенной скоростью передачи данных (DDR3). Каждый из слотов памяти совместим с модулями SDRAM, удовлетворяющими следующим техническим требованиям:

- формат DDR3;
- 30 мм (1,18 дюйма);
- 1 ГБ, 2 ГБ или 4 ГБ;
- 204-штырьковый;
- оперативная память PC3-8500 DDR3 1066 МГц.

Вы можете дополнительно установить два модуля памяти по 4 ГБ каждый. Таким образом максимальный объем памяти составит 8 ГБ. Для улучшения эксплуатационных качеств установите одинаковые модули памяти в оба слота.

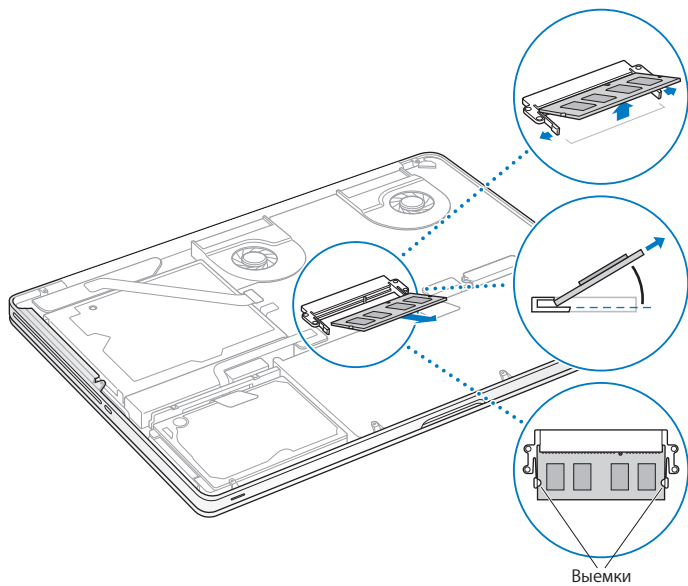
Чтобы установить память в MacBook Pro, выполните следующее.

- 1 Выполните действия с 1 по 3, начиная со стр. 37.

Важно. При отсоединении нижней части корпуса открывается доступ к внутренним компонентам, чувствительным к различным воздействиям. При извлечении и установке памяти допустимо касание только самого блока памяти.

- 2 Нажатием сместите наружу рычажки, расположенные по сторонам модуля памяти, для высвобождения модуля из слота платы памяти.

Память поднимается вверх под углом. Перед ее извлечением убедитесь, что видны полукруглые выемки. Если выемки не видны, попробуйте повторно отжать рычаги.



3 Держа модуль памяти за выемки, извлеките его из слота.

4 Извлеките другой модуль памяти.

Важно. Держите модули памяти за края, не касаясь золоченых контактов.

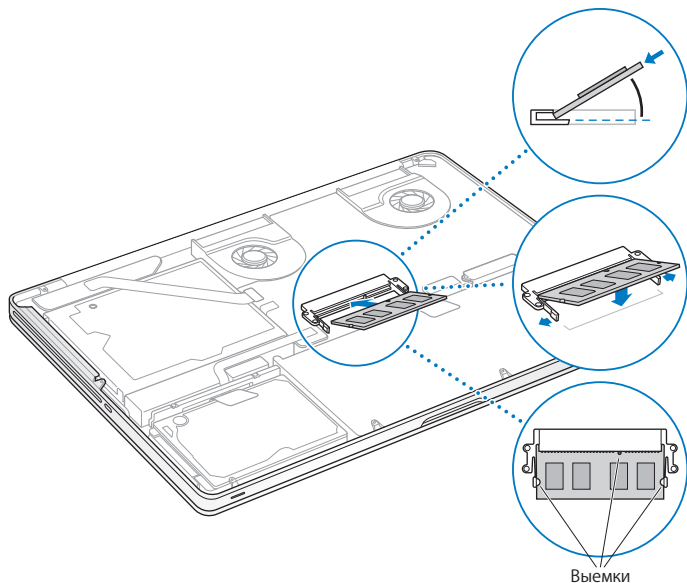
5 Вставьте новый модуль памяти в слот.

a Совместите выемку на золоченом ребре модуля памяти с выемкой в нижнем слоте памяти.

b Наклоните плату и вставьте память в слот.

c Двумя пальцами равномерно надавливайте на модуль памяти сверху вниз. Когда модуль памяти примет правильное положение, Вы услышите щелчок.

d Повторите эту процедуру для установки дополнительного модуля памяти в верхний слот. Надавливая на модуль сверху, убедитесь в том, что он установлен ровно.



- 6 При установке нижней части корпуса на место следуйте инструкциям, приведенным в шаге 10 на стр. 43.

Как убедиться, что MacBook Pro распознает новую память

После установки дополнительной памяти в MacBook Pro убедитесь, что компьютер обнаруживает ее.

Чтобы проверить память компьютера, выполните следующие действия.

- 1 Загрузите MacBook Pro.
- 2 При появлении Рабочего стола Mac OS X нажмите «Apple» (🍏) в строке меню и выберите «Об этом компьютере».


Для получения подробного анализа памяти, установленной на Вашем компьютере, откройте «Сведения о системе», нажав «Подробнее», а затем нажмите «Память».

Если MacBook Pro не распознает память или компьютер не загружается правильно, убедитесь, что память правильно установлена и совместима с MacBook Pro.

4

Есть проблема — есть решение

www.apple.com/ru/support

Справка Mac  справка

При работе с MacBook Pro возможно возникновение технических неполадок. Если у Вас возникла проблема, прочтите советы по устранению неполадок. Дополнительную информацию о поиске и устранении неполадок можно найти в Справке Mac и на веб-сайте обслуживания и поддержки MacBook Pro по адресу: www.apple.com/ru/support/macbookpro.

Как правило, для проблем, возникающих при работе с MacBook Pro, есть простые и быстрые решения. Обращайте внимание на то, при каких условиях произошла неполадка. Ведите запись действий, производимых Вами перед возникновением неполадки. Это позволит сузить круг возможных причин и найти ответы на Ваши вопросы. На что нужно обратить внимание:

- Программы, во время работы с которыми возникли неполадки. Трудности, появляющиеся при работе только с определенной программой, могут свидетельствовать о ее несовместимости с версией Mac OS, установленной на компьютере.
- Любое новое установленное ПО, в особенности то, которое добавляет объекты в папку «Система».
- Установленное Вами аппаратное обеспечение, как, например, дополнительный модуль памяти или периферийное устройство.

Неполадки, препятствующие работе с MacBook Pro

Если MacBook Pro не реагирует или не двигается стрелка курсора

Иногда возможно так называемое «зависание» программы на экране. Mac OS X позволяет выйти из «зависшей» программы без необходимости перезагрузки компьютера.

Чтобы принудительно завершить программу, выполните следующие действия.

- 1 Нажмите клавиши Command (⌘)-Option (⌥)-Esc или выберите «Apple» (🍏) > «Завершить принудительно».

Появится диалоговое окно «Принудительное завершение программ» с выделенной программой.

- 2 Нажмите «Завершить».

Вы можете завершить программу, оставив все другие программы открытыми.

При необходимости Вы можете перезапустить Finder из этого диалогового окна.

Затем сохраните результаты работы во всех открытых программах и перезапустите компьютер, чтобы полностью устранить проблему.

Если неполадка повторится, выберите в строке меню сверху экрана пункт меню «Справка» > «Справка Mac». Введите «зависание» в строке поиска, чтобы получить помощь в случаях, когда компьютер «завис» или не отвечает.

Если неполадки периодически возникают при работе с определенной программой, узнайте у ее производителя, совместима ли она с компьютером.

Сведения о поддержке ПО, прилагаемого к MacBook Pro, можно найти по адресу: www.apple.com/ru/guide.

Если Вы уверены, что программа совместима, возможно, Вам необходимо установить заново ПО компьютера. Смотрите раздел «Переустановка программного обеспечения, прилагаемого к MacBook Pro» на стр. 64.

Если MacBook Pro «зависает» во время загрузки, если появляется мигающий вопросительный знак или экран темнеет и постоянно горит индикатор режима сна (компьютер не находится в режиме сна)

Мигающий вопросительный знак обычно означает, что компьютер не может найти системное ПО на жестком диске или каком-либо диске, подсоединенном к компьютеру.

- Подождите несколько секунд. Если компьютер не начнет загружаться по прошествии некоторого времени, выключите его, нажав и удерживая кнопку питания (⏻) в течение 8–10 секунд. Отсоедините все внешние периферийные устройства и попытайтесь перезагрузить компьютер, нажав кнопку питания (⏻) и удерживая клавишу Option. Во время загрузки компьютера нажмите значок жесткого диска, а затем нажмите кнопку «стрелка вправо». После окончания загрузки компьютера откройте «Системные настройки» и нажмите значок «Загрузочный том». Выберите локальную системную папку Mac OS X.
- Если это не помогает, попытайтесь устранить проблему диска с помощью Дисковой утилиты.
 - Вставьте *установочный DVD-диск Mac OS X* в компьютер.
 - Перезагрузите компьютер, удерживая клавишу C во время загрузки.
 - Выберите в строке меню «Установщик», а затем выберите «Открыть Дисковую утилиту». После открытия Дисковой утилиты следуйте инструкциям в панели «Первая помощь», чтобы узнать, сможет ли Дисковая утилита устранить ошибки на диске.

Если использование Дисковой утилиты не приносит результатов, Вам, вероятно, необходимо переустановить ПО компьютера. Смотрите раздел «Переустановка программного обеспечения, прилагаемого к MacBook Pro» на стр. 64.

Если MacBook Pro не включается или не загружается

Последовательно выполняйте следующие действия до тех пор, пока компьютер не включится.

- Убедитесь, что адаптер питания подключен к компьютеру и к исправной розетке питания. Используйте исключительно адаптер питания MagSafe 85 Вт, поставляемый в комплекте с MacBook Pro. Если адаптер питания завершил зарядку, а индикатор на разъеме MagSafe не загорается при подсоединении кабеля питания, попытайтесь отсоединить и вновь подсоединить кабель питания для перезагрузки. Вы также можете попытаться воспользоваться другой розеткой питания.
- Проверьте уровень заряда аккумулятора. Нажмите маленькую кнопку на левой боковой поверхности компьютера. Вы увидите от одного до восьми индикаторов, показывающих уровень заряда аккумулятора. Если подсвечен только один индикатор, подсоедините адаптер питания для подзарядки. Подробнее об индикаторах заряда аккумулятора смотрите на стр. 56.
- Если проблему не удается устранить, выполните сброс диспетчера питания MacBook Pro, отсоединив адаптер питания и удерживая кнопку питания (⏻) не менее 5 секунд.
- Если Вы недавно установили дополнительный модуль памяти, убедитесь, что он правильно установлен и совместим с компьютером. Попробуйте загрузить компьютер, отсоединив новый и установив прежний модуль памяти (см. стр. 44).

- Чтобы сбросить параметр RAM (PRAM), нажмите кнопку питания (⏻) и сразу же нажмите и удерживайте клавиши Command (⌘), Option (⌥), P и R до тех пор, пока не услышите сигнал загрузки во второй раз.
- Если запустить MacBook по-прежнему не удастся, ознакомьтесь с разделом «Сервис и поддержка» на стр. 66 для получения информации о сервисном обслуживании Apple.

Если экран неожиданно становится черным или MacBook Pro «зависает»

Попытайтесь перезагрузить MacBook Pro.

- 1 Отсоедините все устройства, соединенные с MacBook Pro, за исключением адаптера питания.
- 2 Нажмите кнопку питания (⏻) и перезагрузите систему.
- 3 Зарядите аккумулятор не менее чем на 10 процентов перед подсоединением любых внешних устройств и возобновлением работы.

Чтобы узнать уровень заряда аккумулятора, нажмите (⏻) значок статуса аккумулятора в строке меню.

Потемнение экрана возможно, если Вы установили функции экономии энергии для аккумулятора.

Если после нажатия кнопки аккумулятора все индикаторы заряда аккумулятора пять раз загорелись и потухли

Требуется замена аккумулятора. Обратитесь в розничный магазин Apple или в официальный сервисный центр Apple (AASP).

Если после нажатия кнопки аккумулятора индикаторы аккумулятора пять раз подряд загорались последовательно слева направо, а затем справа налево. Аккумулятор не распознан. Обратитесь в розничный магазин Apple или к авторизованному поставщику услуг Apple.

Если Вы забыли пароль

Вы можете заново задать пароль администратора, а также пароли для всех других учетных записей.

- 1 Вставьте *установочный DVD-диск Mac OS X*. Затем перезагрузите компьютер, удерживая клавишу C во время загрузки.
- 2 Выберите в строке меню «Службные программы» > «Изменить пароль» и следуйте указаниям, появляющимся на экране.

Если не удается извлечь диск

Завершите программы, использующие диск, и повторите попытку. Если это не приносит результатов, перезагрузите компьютер, а затем сразу нажмите и удерживайте кнопку трекпад.

Использование программы Apple Hardware Test

Если, по Вашему мнению, проблема заключается в аппаратном обеспечении MacBook Pro, Вы можете использовать программу Apple Hardware Test, чтобы узнать о возможных неполадках одного из компонентов компьютера, например, памяти или процессора.

Чтобы использовать программу Apple Hardware Test, выполните следующие действия.

- 1 Отсоедините от компьютера все внешние устройства, за исключением адаптера питания. Отсоедините кабель Ethernet, если он подключен.
- 2 Перезагрузите компьютер, удерживая нажатой клавишу D во время загрузки.
- 3 При появлении экрана выбора Apple Hardware Test выберите нужный язык.
- 4 Нажмите клавишу Return или клавишу стрелки вправо.
- 5 При появлении главного окна программы Apple Hardware Test (по прошествии 45 секунд) следуйте указаниям на экране.
- 6 При обнаружении неполадок программа Apple Hardware Test выдает на экран код ошибки. Прежде чем принимать меры по устранению ошибки, запишите ее код. Если программа Apple Hardware Test не находит неполадок в оборудовании, возможно, проблема связана с ПО.

Если эта процедура не помогает устранить неполадку, вставьте *установочный DVD-диск с программами* и удерживайте клавишу D, чтобы открыть программу Apple Hardware Test.

Проблемы, возникающие при соединении с Интернетом

Для MacBook Pro имеется программа «Ассистент настройки сети», которая поможет Вам при установке связи с Интернетом. Откройте Системные настройки и нажмите «Сеть». Нажмите кнопку «Ассистент», чтобы открыть Ассистент настройки сети.

Если у Вас возникают трудности при подключении к Интернету, выполните действия, приведенные в этом разделе, в соответствии с видом используемой связи. Вы также можете прибегнуть к помощи Диагностики сети.

Чтобы использовать программу «Диагностика сети», выполните следующие действия.

- 1 Выберите «Apple» (🍏) > «Системные настройки».
- 2 Нажмите «Сеть», затем нажмите кнопку «Ассистент».
- 3 Чтобы открыть программу «Диагностика сети», нажмите кнопку «Диагностировать».
- 4 Следуйте появляющимся на экране инструкциям.

Если программа «Диагностика сети» не может справиться с проблемой, возможно, она связана с интернет-провайдером, к которому Вы пытаетесь подключиться, с внешним устройством, используемым Вами для подключения к интернет-провайдеру, или с сервером, доступ к которому Вы пытаетесь получить. Вы можете также попытаться выполнить следующие действия.

Подключение к Интернету с помощью кабельного модема, DSL-модема и LAN

Убедитесь, что все кабели модема подсоединены до упора, включая кабель питания модема, кабель, соединяющий модем с компьютером, и кабель, соединяющий модем с розеткой питания. Проверьте кабели и источники питания Ethernet-концентраторов и маршрутизаторов.

Выключите, а затем включите и перезагрузите аппаратное обеспечение модема

Выключите DSL-модем или кабельный модем на несколько минут, затем включите его снова. Некоторые интернет-провайдеры рекомендуют отсоединить кабель питания модема от розетки. Если на модеме есть кнопка перезагрузки, можете нажать ее либо до, либо после выключения-включения питания.

Важно. Инструкции для модема неприменимы для пользователей LAN. Пользователи LAN могут использовать концентраторы, переключатели, маршрутизаторы или переходные устройства, которые отсутствуют у пользователей кабельного модема и модема DSL. Пользователям LAN следует обращаться к своим администраторам сети, а не к интернет-провайдеру.

PPPoE-соединения

Если Вы не можете подключиться к Интернету, используя PPPoE (Point to Point Protocol over Ethernet), убедитесь, что Вы правильно ввели информацию в Настройках сети.

Чтобы проверить параметры настроек «Сеть», выполните следующие действия.

- 1 Выберите «Apple» (🍏) > «Системные настройки».
- 2 Нажмите «Сеть».
- 3 Нажмите кнопку добавления (+) внизу списка служб сетевых подключений и выберите «PPPoE» во всплывающем меню «Интерфейс».
- 4 Выберите интерфейс службы PPPoE во всплывающем меню «Ethernet». Выберите «Ethernet», если Вы подсоединяетесь к сети с помощью проводов, или «AirPort», если Вы подключаетесь к беспроводной сети.

- 5 Введите полученную от поставщика услуг информацию: имя учетной записи, пароль и имя службы PPPoE (если поставщик услуг этого требует).
- 6 Нажмите «Применить», чтобы настройки вступили в силу.

Сетевые подключения

Убедитесь, что кабель Ethernet подключен к MacBook Pro и сети. Проверьте кабели и источники питания Ethernet-концентраторов и маршрутизаторов.

Если подключение к Интернету используют совместно два или более компьютеров, убедитесь, что сеть настроена правильно. Вам необходимо узнать, предоставляет ли интернет-провайдер только один IP-адрес или несколько адресов (по одному на каждый компьютер).

Если используется один IP-адрес, Вам необходим маршрутизатор, чтобы реализовать режим совместного использования подключения, называемый также «сетевой трансляцией адресов» (NAT) или «IP-маскировкой». Данные для настройки можно найти в прилагаемой к маршрутизатору документации или узнать у того, кто настраивал Вашу сеть. Организовать совместное использование одного IP-адреса несколькими компьютерами можно с помощью базовой станции AirPort. Сведения об использовании базовой станции AirPort можно найти в Справке Mac или на веб-сайте поддержки Apple AirPort Extreme по адресу: www.apple.com/ru/support/airport.

Если по-прежнему не удается устранить проблему, обратитесь к интернет-провайдеру или сетевому администратору.

Сбои в беспроводной связи AirPort Extreme

Если у Вас возникли трудности с использованием беспроводной связи AirPort Extreme

- Убедитесь, что компьютер или сеть, к которым Вы пытаетесь подключиться, работают и имеют точку беспроводного доступа.
- Убедитесь, что ПО правильно сконфигурировано в соответствии с инструкциями, прилагаемыми к базовой станции.
- Убедитесь, что Вы находитесь в радиусе действия антенны другого компьютера или точки доступа сети. Электронные приборы и металлические конструкции, находящиеся вблизи, могут мешать беспроводной связи и сокращать радиус действия. Возможно, прием улучшится, если переместить или повернуть компьютер.
- Проверьте статус AirPort (📶) в строке меню. Отображается от одной до четырех полосок, обозначающих мощность сигнала. Если полоски отсутствуют, попробуйте поменять местонахождение.
- Просмотрите Справку AirPort: (выберите «Справка» > «Справка Mac», а затем выберите «Библиотеки» > «Справка AirPort» в строке меню). Изучите также инструкции, прилагаемые к устройству беспроводной связи.

Обновление ПО

Вы можете подключиться к Интернету и автоматически загружать и устанавливать предлагаемые Apple новые версии бесплатного ПО, драйверов и других средств, расширяющих технические возможности.

Когда Вы подключены к Интернету, программа обновления проверяет наличие каких-либо обновлений, доступных для компьютера. Вы можете настроить MacBook Pro на периодическую проверку наличия обновлений программного обеспечения для их загрузки и установки обновлений.

Чтобы проверить наличие обновлений ПО, выполните следующие действия.

- 1 Выберите «Apple» (🍏) > «Системные настройки».
- 2 Нажмите значок «Обновление программ» и следуйте инструкциям, появляющимся на экране.
 - Дополнительную информацию Вы найдете в Справке Mac, задав для поиска «Обновление программ».
 - Самую новую информацию о Mac OS X Вы найдете по адресу: www.apple.com/ru/macosx.

Переустановка программного обеспечения, прилагаемого к MacBook Pro

Чтобы переустановить Mac OS X и программы, прилагаемые к компьютеру MacBook Pro, воспользуйтесь установочными дисками, входящими в комплект MacBook Pro. Вы можете установить Mac OS X без очистки целевого тома (при этом сохраняются существующие файлы и настройки) или сначала очистить том (при этом стираются все Ваши данные) для подготовки компьютера к повторной установке Mac OS X и программ.

Важно. Apple рекомендует создать резервные копии данных, хранящихся на жестком диске, прежде чем приступить к переустановке ПО. Apple не несет ответственности за возможную потерю данных.

Установка Mac OS X

Чтобы установить Mac OS X, выполните следующие действия.

- 1 Создайте резервные копии важных файлов.
 - 2 Вставьте установочный DVD-диск Mac OS X, прилагаемый к компьютеру.
 - 3 Дважды нажмите «Установка Mac OS X».
 - 4 Следуйте появляющимся на экране инструкциям.
- Примечание.* Для восстановления первоначальных заводских настроек Mac OS X на компьютере MacBook Pro необходимо сначала очистить том, на который будет выполнена установка. Это можно сделать во время установки с помощью программы «Дисковая утилита». Инструкции см. в статье базы знаний по адресу support.apple.com/kb/ht3910?viewlocale=ru_RU.
- 5 По завершении установки нажмите «Перезапустить» для перезапуска компьютера.

- 6 Следуйте подсказкам Ассистента настройки для настройки своей учетной записи.

Если жесткий диск был очищен во время установки, необходимо повторно установить все программы; см. следующий раздел.

Повторная установка программ

Если жесткий диск был очищен во время установки Mac OS X, следует повторно установить прилагаемые к компьютеру MacBook Pro программы, такие как пакет iLife.

Чтобы установить программы, прилагающиеся к компьютеру MacBook Pro, выполните следующие действия.

- 1 Создайте резервные копии важных файлов.
- 2 Вставьте установочный DVD-диск, прилагаемый к компьютеру MacBook Pro.
- 3 Дважды нажмите на установке программ пакета.
- 4 Следуйте появляющимся на экране инструкциям.
- 5 По завершении установки нажмите «Заккрыть».

Использование Дисковой утилиты

Дисковая утилита позволяет исправить, проверить или очистить жесткий диск MacBook Pro.

Чтобы использовать Дисковую утилиту, выполните следующие действия.

- 1 Вставьте *установочный DVD-диск Mac OS X*, прилагаемый к компьютеру.
- 2 Дважды нажмите «Установка Mac OS X».

- 3 Выберите язык, а затем выберите в строке меню «Службные программы» > «Открыть Дисковую утилиту» и следуйте инструкциям на панели «Первая помощь», чтобы посмотреть, возможно ли исправить диск с помощью Дисковой утилиты.
- 4 Закройте программу установки Mac OS X.

Если Дисковая утилита не помогла, попробуйте переустановить системное программное обеспечение MacBook Pro. Смотрите раздел «Переустановка программного обеспечения, прилагаемого к MacBook Pro» на стр. 64.

Сервис и поддержка

MacBook Pro не содержит компонентов, подлежащих обслуживанию самим пользователем, за исключением жесткого диска и памяти. При необходимости сервисного обслуживания обратитесь к компании Apple или доставьте MacBook Pro к официальному поставщику услуг Apple. Дополнительную информацию о MacBook Pro Вы найдете в источниках, имеющихся в Интернете, справках, появляющихся на экране, «Сведениях о системе» или в программе Apple Hardware Test.

Ресурсы Интернета

Информацию о сервисном обслуживании и поддержке Вы найдете по адресу www.apple.com/ru/support. Выберите Вашу страну во всплывающем меню. Вы можете выбрать «AppleCare Knowledge Base», проверить наличие обновлений ПО или обратиться за помощью к дискуссионным форумам Apple.

Справки на экране

Ответы на многие Ваши вопросы, а также инструкции и информацию по устранению неполадок Вы можете найти в Справке Mac. Выберите «Справка» > «Справка Mac».

Сведения о системе

Информацию о MacBook Pro Вы найдете в Сведениях о системе. Программа предоставляет сведения об установленном аппаратном и программном обеспечении, серийном номере и версии операционной системы, объеме установленной памяти и многом другом. Чтобы открыть Сведения о системе, выберите «Apple» (🍏) > «Об этом компьютере» в строке меню и нажмите кнопку «Подробнее».

Сервис и поддержка AppleCare

Приобретая MacBook Pro, Вы имеете право на техническую поддержку в течение 90 дней и гарантию на ремонт аппаратного обеспечения в одном из официальных центров Apple, например, у официального поставщика услуг Apple (AASP), или в розничном магазине Apple. Вы можете расширить страховое покрытие, купив План AppleCare Protection Plan. За соответствующей информацией обращайтесь по адресу: www.apple.com/ru/support/products или посетите веб-сайт из приведенного ниже списка.

Если Вам необходима консультация, Вы можете обратиться к представителям телефонной службы поддержки AppleCare за помощью при установке и загрузке программ, а также по основным вопросам устранения неполадок. Позвоните в ближайший центр поддержки (бесплатно в течение первых 90 дней). Будьте готовы назвать дату покупки и серийный номер MacBook Pro.

Примечание. 90-дневная дополнительная поддержка по телефону начинается со дня покупки. За телефонные звонки может взиматься плата.

Страна	Телефон	Веб-сайт
Россия	495 5809557	www.apple.com/ru/support

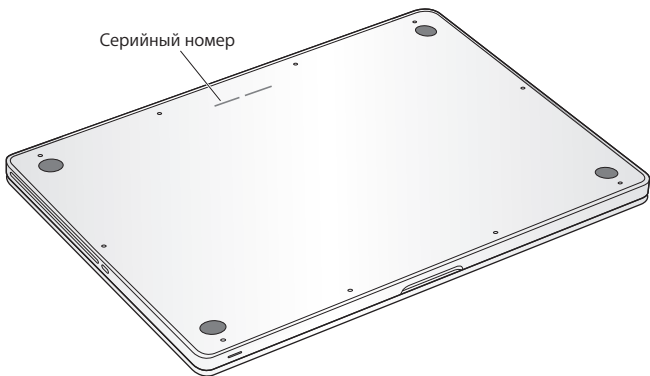
Номера телефонов могут меняться, к телефонным звонкам могут применяться междугородние и международные тарифы. Полный список Вы найдете на веб-сайте

www.apple.com/support/contact/phone_contacts.html

Где находится серийный номер компьютера

Серийный номер Вашего компьютера можно узнать одним из следующим способом.

- Переверните MacBook Pro. Серийный номер нанесен на корпус рядом с поворотным креплением.



- Выберите «Apple» (🍏) > «Об этом компьютере». Нажмите номер версии под надписью «Mac OS X». Нажав последовательно несколько раз, Вы увидите версию, выпуск и серийный номер.
- Нажмите значок Finder и откройте «Программы» > «Служебные программы» > «Сведения о системе». Нажмите «Аппаратные средства» на панели «Содержание».

5

Важная информация в заключение

www.apple.com/ru/environment

Справка Mac  эргономика

В целях Вашей личной безопасности, а также безопасности оборудования, придерживайтесь следующих указаний по уходу и эксплуатации MacBook Pro. Следуя данным указаниям, Вы превратите работу в удовольствие. Храните данные инструкции всегда под рукой, чтобы Вы или другие могли ими воспользоваться.

ПРЕДУПРЕЖДЕНИЕ. Неправильное хранение или эксплуатация компьютера может привести к аннулированию гарантии производителя.

Важная информация о безопасности

ПРЕДУПРЕЖДЕНИЕ. Несоблюдение следующих инструкций по безопасности может привести к возгоранию, поражению электрическим током, а также к другим травмам или повреждениям.

Встроенный аккумулятор. Не извлекайте аккумулятор из MacBook Pro. Замена аккумулятора должна производиться только авторизованным поставщиком услуг Apple. В случае падения, деформации или повреждения MacBook Pro прекратите его использование. Не подвергайте компьютер воздействию температур выше 100° C (212° F).

Эксплуатация MacBook Pro. Поместите MacBook Pro на устойчивую рабочую поверхность, не препятствующую свободной циркуляции воздуха вокруг компьютера. Работая с MacBook Pro, не помещайте его на мягких поверхностях, например, на подушке, т.к. это может заблокировать вентиляционные отверстия. Никогда не помещайте какие-либо объекты поверх клавиатуры во время работы с MacBook Pro. Не помещайте какие-либо объекты в вентиляционные отверстия.

Дно корпуса MacBook Pro может значительно нагреваться во время нормальной эксплуатации. Если MacBook Pro сильно нагревается, когда находится у Вас на коленях, переставьте компьютер на твердую рабочую поверхность.

Жидкости и сырые помещения. Не используйте MacBook Pro в сырых помещениях и вблизи источников влаги, таких как сосуды с жидкостями, раковины, ванны, душевые кабины и т.п. Защищайте MacBook Pro от влаги и погодных явлений, как, например, дождь, снег или туман.

Адаптер питания MagSafe 85 Вт. Прежде чем подключать адаптер к розетке питания, убедитесь, что сетевой штекер или кабель полностью введены в адаптер питания. Используйте исключительно адаптер питания, поставляемый в комплекте с MacBook Pro, или адаптер питания, разрешенный Apple и совместимый с данным продуктом. Адаптер питания может значительно нагреваться во время нормальной эксплуатации MacBook. Всегда подсоединяйте адаптер питания непосредственно к розетке питания и располагайте его на полу хорошо проветриваемого помещения.

Отсоедините адаптер питания и все кабели при любом из следующих условий:

- Вы хотите увеличить объем памяти или установить жесткий диск с улучшенными характеристиками.
- Вы хотите очистить корпус (делайте это в соответствии с рекомендациями, приведенными на стр. 77).
- Кабель или сетевой штекер перетерлись или повреждены.
- MacBook Pro или адаптер питания попали под дождь, в условия повышенной влажности или внутрь корпуса MacBook Pro попала жидкость.

- MacBook Pro или адаптер питания подверглись сильному сотрясению, поврежден корпус или, по Вашему мнению, MacBook Pro нуждается в сервисном обслуживании или ремонте.

Порт MagSafe содержит магнит, который может привести к стиранию данных с кредитной карты, iPod или другого устройства. Чтобы предотвратить стирание данных, не помещайте чувствительный магнитный материал или устройства на расстояние менее 25 мм (1 дюйм) от порта.

Если в порт MagSafe попал мусор, осторожно удалите его ватным тампоном.

Технические характеристики источника питания MagSafe.

- *Частота:* 50-60 Гц, одна фаза
- *Сетевое напряжение:* 100-240 В
- *Выходное напряжение:* 18,5 В постоянного тока, 4,6 А

Повреждение слуха. Необратимая потеря слуха может быть вызвана использованием наушников-капель или обычных наушников при высоком уровне громкости. Со временем Вы можете привыкнуть к громкому звуку, который может казаться нормальным, но в действительности вредить Вашему слуху. Если Вы слышите звон в ушах или воспринимаете речь других как невнятную, прекратите использование наушников и проверьте слух у специалиста. Чем громче звук, тем быстрее он отрицательно скажется на слухе. Врачи рекомендуют бережно относиться к Вашему слуху.

- Ограничьте время использования наушников-капель или обычных наушников при высоком уровне громкости.
- Избегайте такого уровня громкости, который перекрывает внешний шум.

- Снижайте громкость, если Вы не слышите речь людей, разговаривающих с Вами.

Деятельность, связанная с повышенным риском. Данная компьютерная система не предназначена для использования при работе с ядерными установками, при осуществлении деятельности по управлению воздушными судами или коммуникационными системами, системами контроля движения воздушного транспорта или другим оборудованием, которое в случае неисправности компьютерной системы может привести к смерти, травмам или нанесению ущерба окружающей среде.

Информация о лазерном дисковом оптическом диске

ПРЕДУПРЕЖДЕНИЕ. Осуществление настроек или выполнение операций, не предусмотренных в руководстве по эксплуатации оборудования, может привести к опасному облучению.

Дисковод оптических дисков компьютера содержит лазер, который не представляет опасности в условиях нормального использования, однако может причинить вред глазам при его демонтаже. В целях Вашей личной безопасности доверяйте обслуживание данного оборудования только официальным сервисным центрам Apple.

Важная информация по эксплуатации

УВЕДОМЛЕНИЕ. Несоблюдение данных инструкций по эксплуатации может привести к повреждению MacBook Pro или другого имущества.

Условия эксплуатации. Эксплуатация MacBook Pro при характеристиках внешней среды вне указанных диапазонов может привести к снижению производительности.

- *Температура эксплуатации:* от 10° до 35° C (от 50° до 95° F)
- *Температура хранения:* от -20° до 45° C (от -4° до 113° F)
- *Относительная влажность:* от 5% до 90% (без конденсации)
- *Высота эксплуатации:* от 0 до 3048 метров (от 0 до 10 000 футов)

Включение MacBook Pro. Включайте MacBook Pro, только если все его внутренние и внешние компоненты правильно установлены. Работа на компьютере с отсутствующими компонентами представляет опасность и может привести к повреждению компьютера.

Транспортировка MacBook Pro. Если Вы транспортируете MacBook Pro в сумке или портфеле, убедитесь в отсутствии каких-либо объектов (например, канцелярских скрепок или монет), которые случайно могут попасть внутрь компьютера через вентиляционные отверстия или в слот оптического дисководов или застрять в одном из портов. Не помещайте магниточувствительные объекты вблизи порта MagSafe.

Использование разъемов и портов. Никогда не пытайтесь силой вставить разъем в порт. При подключении устройства убедитесь, что в порт не попал сор, а разъем соответствует порту и правильно ориентирован относительно порта.

Использование дисководов оптических дисков. Дисковод SuperDrive Вашего компьютера MacBook Pro поддерживает стандартные диски размером 12 см (4,7 дюйма). Диски неправильной формы или диски с диаметром менее 12 см не поддерживаются.

Обращение с компонентами из стекла. В MacBook Pro присутствуют стеклянные компоненты, в том числе дисплей и трекпад. В случае их повреждения не пользуйтесь MacBook Pro, пока он не будет отремонтирован в официальном сервисном центре Apple.

Хранение MacBook Pro. Если MacBook Pro не будет использоваться в течение длительного срока, рекомендуется хранить его в прохладном месте (в идеальном случае при температуре 22° C), предварительно разрядив аккумулятор примерно на 50 процентов. Для поддержания мощности аккумулятора заряжайте его на 50 процентов примерно раз в полгода.

Уход за MacBook Pro. Для очистки поверхности MacBook Pro и его компонентов необходимо прежде всего выключить MacBook Pro и отсоединить адаптер питания. Используйте мягкую, увлажненную ткань без ворсинок для очистки поверхности компьютера. Не допускайте попадания влаги в отверстия. Не распыляйте жидкость непосредственно на компьютер. Не применяйте аэрозольные спреи, растворители или абразивные материалы, которые могут повредить покрытие.

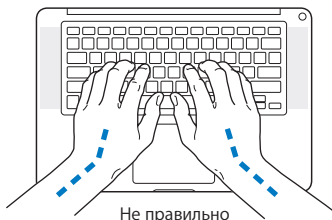
Чистка экрана MacBook Pro. Для чистки экрана MacBook Pro следует сначала выключить MacBook Pro и отсоединить адаптер питания. Затем увлажните прилагаемую тканевую салфетку (допускается использовать только воду) и протрите экран. Не распыляйте жидкость непосредственно на экран.

Правила эргономики

В данной главе приведены рекомендации по созданию удобной рабочей обстановки.

Клавиатура и трекпад

При работе с клавиатурой и трекпадом расслабьте плечи. Плечо и предплечье должны образовывать прямой угол, а запястье и кисть руки должны составлять почти прямую линию.



Работая с клавиатурой или трекпадом, следите за тем, чтобы удары были легкими, и не напрягайте кисти рук и пальцы. Не загибайтесь большие пальцы под ладони.



Чаще меняйте положение рук, чтобы не утомлять их. У некоторых пользователей в результате длительной работы за компьютером могут возникать неприятные ощущения в кистях, запястьях и предплечьях. При появлении хронической боли или ощущения дискомфорта в кистях, запястьях или плечах и предплечьях обратитесь за консультацией к квалифицированному врачу.

Внешняя мышь

Если Вы пользуетесь внешней мышью, поместите ее на одной высоте с клавиатурой таким образом, чтобы Вам было легко ею пользоваться.

Кресло

Лучше всего подходит прочное, удобное кресло с регулируемой высотой. Отрегулируйте высоту кресла так, чтобы бедра располагались параллельно полу, а ступни твердо стояли на полу. Спинка кресла должна поддерживать спину (особенно поясничную область). Пользуясь инструкциями к креслу, подберите такое положение спинки кресла, чтобы она соответствовала естественному положению Вашего тела.

Возможно, понадобится приподнять сиденье, чтобы предплечья и кисти рук находились под правильным углом по отношению к клавиатуре. Если при этом ступни будут стоять на полу не полностью, Вы можете воспользоваться подставкой для ног с регулируемой высотой и наклоном. Вы также можете уменьшить высоту рабочего стола, чтобы не прибегать к помощи подставки для ног. В качестве альтернативы возможно использование стола с полкой для клавиатуры, которая находится ниже остальной рабочей поверхности.

Встроенный экран

Установите угол наклона экрана таким образом, чтобы свести к минимуму блики и отражения на экране от искусственного и естественного освещения. Не наклоняйте монитор назад дальше, чем это предусмотрено конструкцией. Угол наклона не должен превышать 130 градусов.

Вы можете настраивать яркость экрана в соответствии с освещением Вашего рабочего места.

Дополнительную информацию по эргономике Вы найдете на веб-сайте

www.apple.com/ru/about/ergonomics

Apple и окружающая среда

Apple Inc. серьезно относится к охране окружающей среды и сводит к минимуму влияние своих производственных процессов и продуктов на экологию.

Дополнительную информацию Вы найдете на веб-сайте

www.apple.com/ru/environment

Regulatory Compliance Information

Compliance Statement

This device complies with part 15 of the FCC rules. Operation is subject to the following two conditions: (1) This device may not cause harmful interference, and (2) this device must accept any interference received, including interference that may cause undesired operation. See instructions if interference to radio or television reception is suspected.

L'utilisation de ce dispositif est autorisée seulement aux conditions suivantes: (1) il ne doit pas produire de brouillage et (2) l'utilisateur du dispositif doit être prêt à accepter tout brouillage radioélectrique reçu, même si ce brouillage est susceptible de compromettre le fonctionnement du dispositif.

Radio and Television Interference

This computer equipment generates, uses, and can radiate radio-frequency energy. If it is not installed and used properly—that is, in strict accordance with Apple's instructions—it may cause interference with radio and television reception.

This equipment has been tested and found to comply with the limits for a Class B digital device in accordance with the specifications in Part 15 of FCC rules. These specifications are designed to provide reasonable protection against such interference in a residential installation. However, there is no guarantee that interference will not occur in a particular installation.

You can determine whether your computer system is causing interference by turning it off. If the interference stops, it was probably caused by the computer or one of the peripheral devices.

If your computer system does cause interference to radio or television reception, try to correct the interference by using one or more of the following measures:

- Turn the television or radio antenna until the interference stops.
- Move the computer to one side or the other of the television or radio.
- Move the computer farther away from the television or radio.
- Plug the computer into an outlet that is on a different circuit from the television or radio. (That is, make certain the computer and the television or radio are on circuits controlled by different circuit breakers or fuses.)

If necessary, consult an Apple Authorized Service Provider or Apple. See the service and support information that came with your Apple product. Or consult an experienced radio/television technician for additional suggestions.

Important: Changes or modifications to this product not authorized by Apple Inc. could void the EMC compliance and negate your authority to operate the product.

This product has demonstrated EMC compliance under conditions that included the use of compliant peripheral devices and shielded cables (including Ethernet network cables) between system components. It is important that you use compliant peripheral devices and shielded cables between system components to reduce the possibility of causing interference to radios, television sets, and other electronic devices.

Responsible party (contact for FCC matters only):

Apple Inc. Corporate Compliance
1 Infinite Loop, MS 26-A
Cupertino, CA 95014

Wireless Radio Use

This device is restricted to indoor use when operating in the 5.15 to 5.25 GHz frequency band.

Cet appareil doit être utilisé à l'intérieur.

Exposure to Radio Frequency Energy

The radiated output power of the AirPort Extreme technology is below the FCC radio frequency exposure limits. Nevertheless, it is advised to use the wireless equipment in such a manner that the potential for human contact during normal operation is minimized.

FCC Bluetooth Wireless Compliance

The antenna used with this transmitter must not be colocated or operated in conjunction with any other antenna or transmitter subject to the conditions of the FCC Grant.

Bluetooth Industry Canada Statement

This Class B device meets all requirements of the Canadian interference-causing equipment regulations.

Cet appareil numérique de la Class B respecte toutes les exigences du Règlement sur le matériel brouilleur du Canada.

Industry Canada Statement

Complies with the Canadian ICES-003 Class B specifications.
Cet appareil numérique de la classe B est conforme à la norme NMB-003 du Canada. This device complies with RSS 210 of Industry Canada.

Bluetooth Europe—EU Declaration of Conformity

This wireless device complies with the R&TTE Directive.

Europe—EU Declaration of Conformity

The equipment complies with the RF Exposure Requirement 1999/519/EC, Council Recommendation of 12 July 1999 on the limitation of exposure of the general public to electromagnetic fields (0 Hz to 300 GHz).

Тем самым, Apple Inc. заявляет, что данная карта Mini-PCIe стандарта 802.11a/b/g/пудовлетворяет требованиям Директивы R&TTE.

Complies with European Low Voltage and EMC Directives.
See: www.apple.com/euro/compliance



Korea Warning Statements

"당해 무선설비는 운용 중 전파혼신 가능성이 있음"
"이 기기는 인명안전과 관련된 서비스에 사용할 수 없습니다"

B급 기기(가정용 방송통신기기)

이 기기는 가정용(B급)으로 전자파적합등록을 한 기기로서 주로 가정에서 사용하는 것을 목적으로 하며, 모든 지역에서 사용할 수 있습니다.

Singapore Wireless Certification

Complies with
IDA Standards
DB00063

Taiwan Wireless Statements

無線設備的警告聲明

經型式認證合格之低功率射頻電機，非經許可，公司、商號或使用者均不得擅自變更頻率、加大功率或變更原設計之特性及功能。低功率射頻電機之使用不得影響飛航安全及干擾合法通信；經發現有干擾現象時，應立即停用，並改善至無干擾時方得繼續使用。前項合法通信指依電信法規定作業之無線電通信。低功率射頻電機須忍受合法通信或工業、科學及醫療用電波輻射性電機設備之干擾。

如有這 頻率:

於 5.25GHz 至 5.35GHz 區域內操作之
無線設備的警告聲明
工作頻率 5.250 ~ 5.350GHz 該頻段限於室內使用。

警告

本電池如果更換不正確會有爆炸的危險

請依製造商說明書處理用過之電池

Taiwan Class B Statement

Class B 設備的警告聲明

NIL

VCCI Class B Statement

情報処理装置等電波障害自主規制について

この装置は、情報処理装置等電波障害自主規制協議会 (VCCI) の基準に基づくクラス B 情報技術装置です。この装置は家庭環境で使用されることを目的としていますが、この装置がラジオやテレビジョン受信機に近接して使用されると、受信障害を引き起こすことがあります。

取扱説明書に従って正しい取扱をしてください。



ME67

Информация о внешнем модеме USB

Подсоединяя MacBook Pro к телефонной линии с помощью внешнего модема USB, ознакомьтесь с прилагаемой к модему технической документацией провайдера услуг телекоммуникационной связи.

ENERGY STAR® Compliance



As an ENERGY STAR® partner, Apple has determined that standard configurations of this product meet the ENERGY STAR® guidelines for energy efficiency. The ENERGY STAR® program is a partnership with electronic equipment manufacturers to promote energy-efficient products. Reducing energy consumption of products saves money and helps conserve valuable resources.

This computer is shipped with power management enabled with the computer set to sleep after 10 minutes of user inactivity. To wake your computer, click the mouse or trackpad button or press any key on the keyboard.

For more information about ENERGY STAR®, visit: www.energystar.gov

Türkiye

EEE yönetmeliğine (Elektrikli ve Elektronik Eşyalarda Bazı Zararlı Maddelerin Kullanımının Sınırlanmasına Dair Yönetmelik) uygundur.

中国

有毒或有害物质	零部件				
	电路板	显示屏	电池组	附件	电源适配器
铅 (Pb)	X	X	X	X	X
汞 (Hg)	○	○	○	○	○
镉 (Cd)	○	○	○	○	○
六价铬 (Cr, VI)	○	○	○	○	○
多溴联苯 (PBB)	○	○	○	○	○
多溴二苯醚 (PBDE)	○	○	○	○	○

○: 表示该有毒有害物质在该部件所有均质材料中的含量均在 SJ/T 11363-2006 规定的限量要求以下。

X: 表示该有毒有害物质至少在该部件的某一均质材料中的含量超出 SJ/T 11363-2006 规定的限量要求。

根据中国电子行业标准 SJ/T11364-2006 和相关的中国政府法规，本产品及其某些内部或外部组件上可能带有环保使用期限标识。取决于组件和组件制造商，产品及其组件上的使用期限标识可能有所不同。组件上的使用期限标识优先于产品上任何与之相冲突的或不同的环保使用期限标识。



Disposal and Recycling Information



This symbol indicates that your product must be disposed of properly according to local laws and regulations. When your product reaches its end of life, contact Apple or your local authorities to learn about recycling options.

For information about Apple's recycling program, go to www.apple.com/environment/recycling.

Brazil—Disposal Information:



Brasil: Informações sobre descarte e reciclagem.

O símbolo indica que este produto e/ou sua bateria não devem ser descartadas no lixo doméstico. Quando decidir descartar este produto e/ou sua bateria, faça-o de acordo com as leis e diretrizes ambientais locais. Para informações sobre o programa de reciclagem da Apple, pontos de coleta e telefone de informações, visite www.apple.com/br/environment.

Европейский Союз — информация об утилизации



Вышеуказанный символ означает, что, в соответствии с местными законами и законодательными актами, утилизация данного изделия должна производиться отдельно от бытовых отходов. По окончании срока эксплуатации сдайте данное изделие в пункт сбора отходов, установленный местными органами власти. Некоторые пункты сбора отходов производят бесплатный прием изделий. Раздельный сбор и утилизация данного изделия способствует сохранению природных ресурсов и охране здоровья и окружающей среды.

Информация об утилизации аккумулятора

Утилизируйте аккумуляторы в соответствии с местными законами об окружающей среде.

California: The coin cell battery in the optional Apple Remote contains perchlorates. Special handling and disposal may apply. Refer to: www.dtsc.ca.gov/hazardouswaste/perchlorate

Deutschland: Dieses Gerät enthält Batterien. Bitte nicht in den Hausmüll werfen. Entsorgen Sie dieses Gerätes am Ende seines Lebenszyklus entsprechend der maßgeblichen gesetzlichen Regelungen.

Nederlands: Gebruikte batterijen kunnen worden ingeleverd bij de chemokar of in een speciale batterijcontainer voor klein chemisch afval (kca) worden gedeponneerd.

Taiwan:



廢電池請回收

 Apple Inc.


© 2010 Apple Inc. Все права защищены.

Согласно законодательству об авторском праве, данное руководство нельзя копировать, полностью или частично, без письменного разрешения компании Apple.

Для обеспечения точности информации, изложенной в данном руководстве, приложены все усилия. Apple не несет ответственности за возможные опечатки или описки.

Apple

1 Infinite Loop
Cupertino, CA 95014
408-996-1010
www.apple.com

Логотип Apple является товарным знаком компании Apple Inc., зарегистрированным в США и других странах. Использование «клавиатурного» логотипа Apple (Option-Shift-) в коммерческих целях без предварительного письменного разрешения компании Apple может рассматриваться как нарушение авторского права на товарный знак и недобросовестная конкуренция в нарушение федеральных законов.

Apple, логотип Apple, AirPort, AirPort Extreme, Cover Flow, Exposé, FileVault, FireWire, GarageBand, iCal, iChat, iLife, iMovie, iPhone, iPod, iSight, iTunes, Keynote, Mac, MacBook, Macintosh, Mac OS, MagSafe, Photo Booth, Safari, Snow Leopard, Spaces, Spotlight, SuperDrive и Time Machine являются товарными знаками Apple Inc., зарегистрированными в США и других странах.

Finder, логотип FireWire и Multi-Touch являются товарными знаками Apple Inc.

AppleCare, Apple Store и iTunes Store являются знаками обслуживания Apple Inc., зарегистрированными в США и других странах.

ENERGY STAR® является товарным знаком, зарегистрированным в США.

Intel, Intel Core и Xeon являются товарными знаками компании Intel Corp. в США и других странах.

Словесный товарный знак и логотипы Bluetooth® являются зарегистрированными торговыми марками компании Bluetooth SIG, Inc., и любое использование этих знаков компанией Apple Inc. подчинено действию лицензии.

Названия других компаний и продуктов, упомянутых здесь, являются товарными знаками соответствующих компаний. Продукты сторонних фирм упоминаются исключительно для информации, а не с целью одобрения или рекомендации. Apple не берет на себя никакой ответственности за эксплуатационные качества и использование этих продуктов.

Произведено по лицензии компании Dolby Laboratories. Dolby, Pro Logic и символ двоядной буквы D являются товарными знаками компании Dolby Laboratories. Конфиденциальные неопубликованные работы © 1992–1997 Dolby Laboratories, Inc. Все права защищены.

Опубликовано одновременно в США и Канаде.